

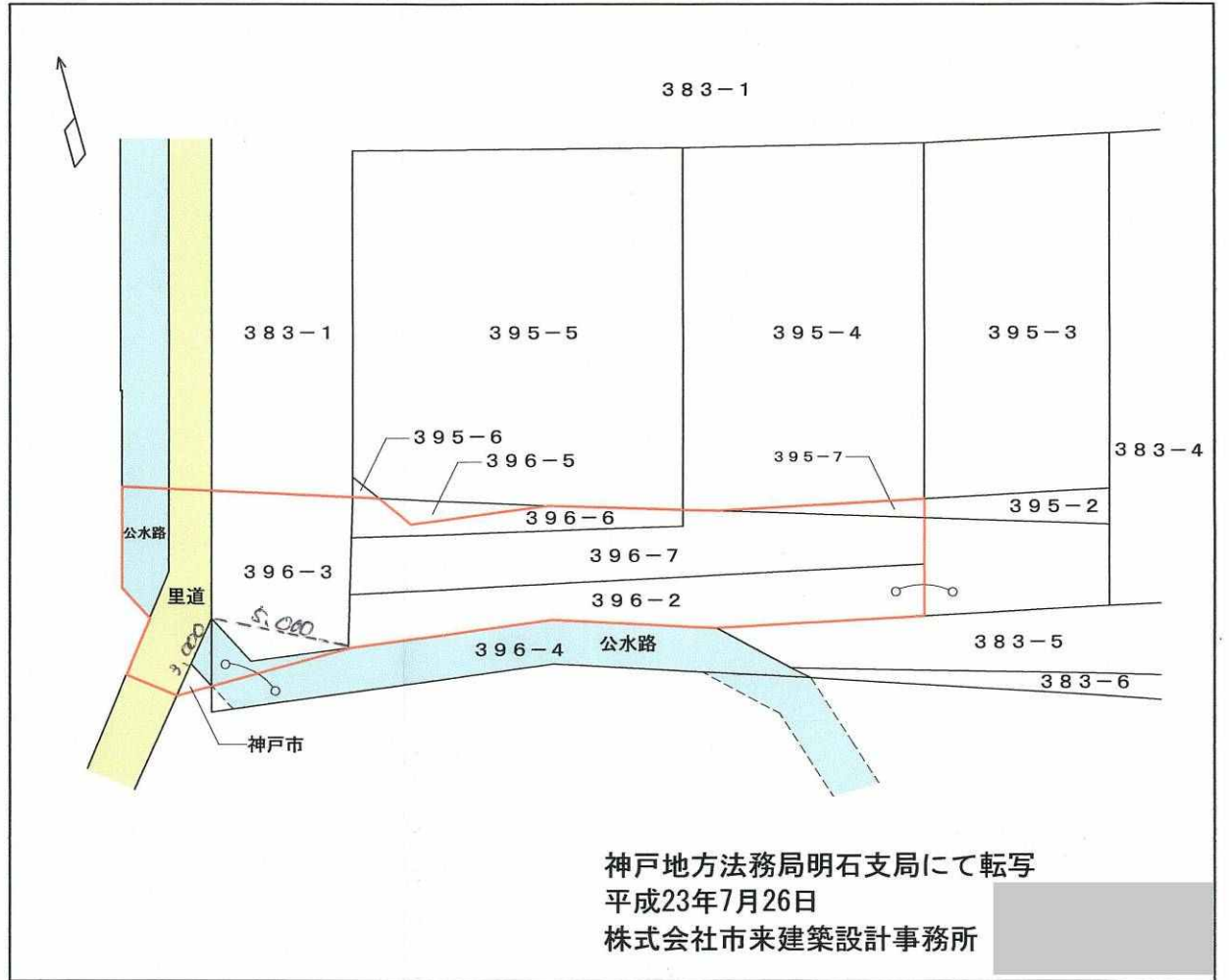
[位置指定]H23-016-2(2/2)

附近見取図



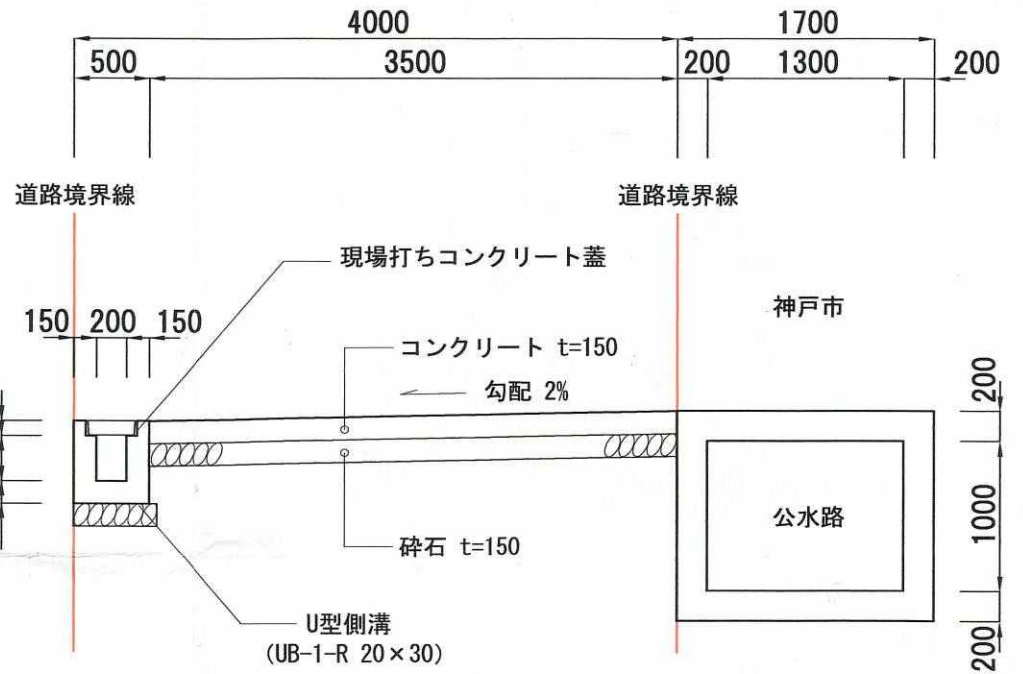
・表示内容は指定申請時のものであり、現況と相違している場合があります。
 ・実際の幅員、延長が指定と異なる場合、復元等が必要となりますので、窓口でご相談下さい。
 ・指定区域の一部が廃止済の場合がありますので、ご注意ください。

字限図 (合成図)

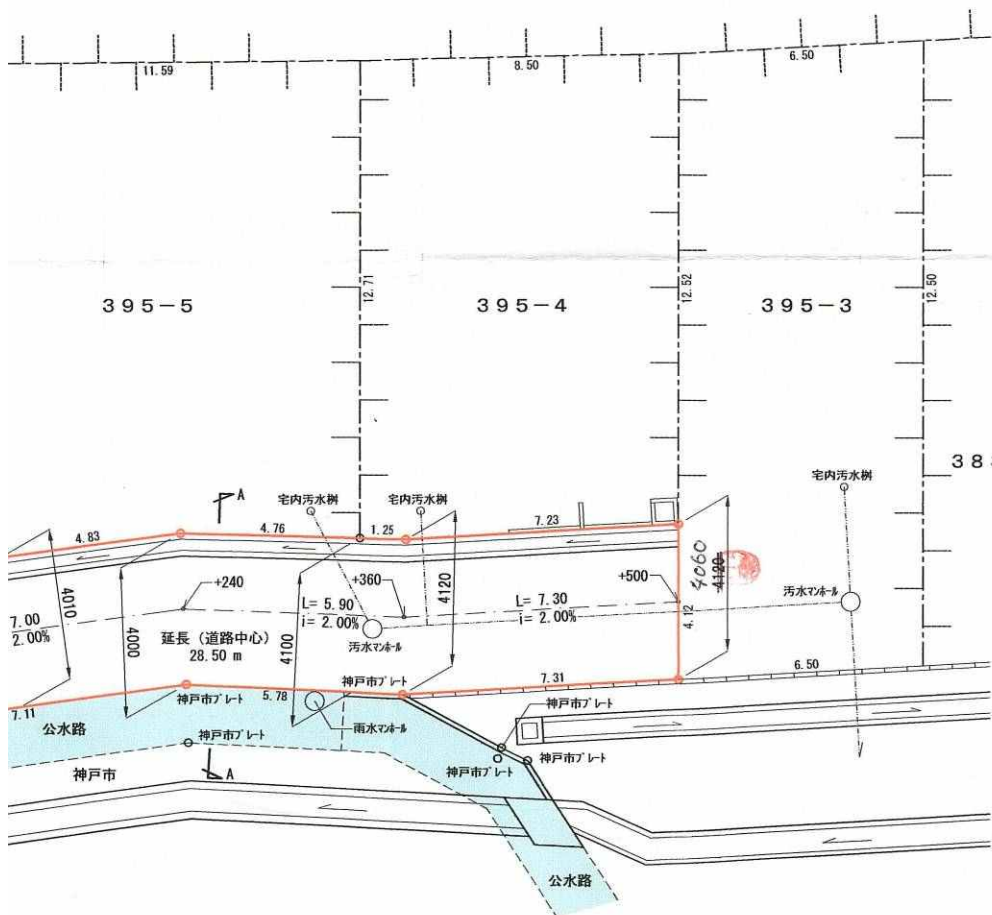


神戸地方法務局明石支局にて転写
 平成23年7月26日
 株式会社市来建築設計事務所

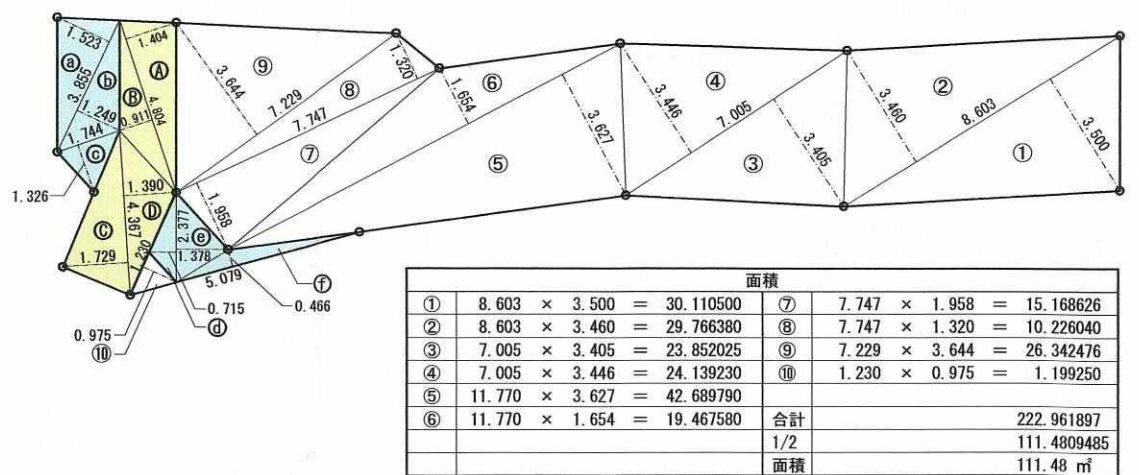
道路標準断面図 A-A S=1:50



道路図 (平面図) S=1:200



道路求積図 S=1:200



凡例



里道部分面積		公水路部分面積	
Ⓐ	4.804 × 1.404 = 6.744816	Ⓐ	3.855 × 1.523 = 5.871165
Ⓑ	4.804 × 0.911 = 4.376444	Ⓑ	3.855 × 1.249 = 4.814895
Ⓒ	4.367 × 1.729 = 7.550543	Ⓒ	1.744 × 1.326 = 2.312544
Ⓓ	4.367 × 1.390 = 6.070130	Ⓓ	2.377 × 0.715 = 1.699555
合計	24.741933	Ⓔ	2.377 × 1.378 = 3.275506
1/2	12.3709665	Ⓕ	5.079 × 0.466 = 2.366814
面積	12.37 m ²	合計	20.340479
		1/2	10.1702395
		面積	10.17 m ²

申請部分面積	
111.48 + 12.37 + 10.17 =	134.02
面積	134.02 m ²

・表示内容は指定申請時のものであり、現況と相違している場合があります。
 ・実際の幅員、延長が指定と異なる場合、復元等が必要となりますので、窓口でご相談下さい。
 ・指定区域の一部が廃止済の場合がありますので、ご注意ください。