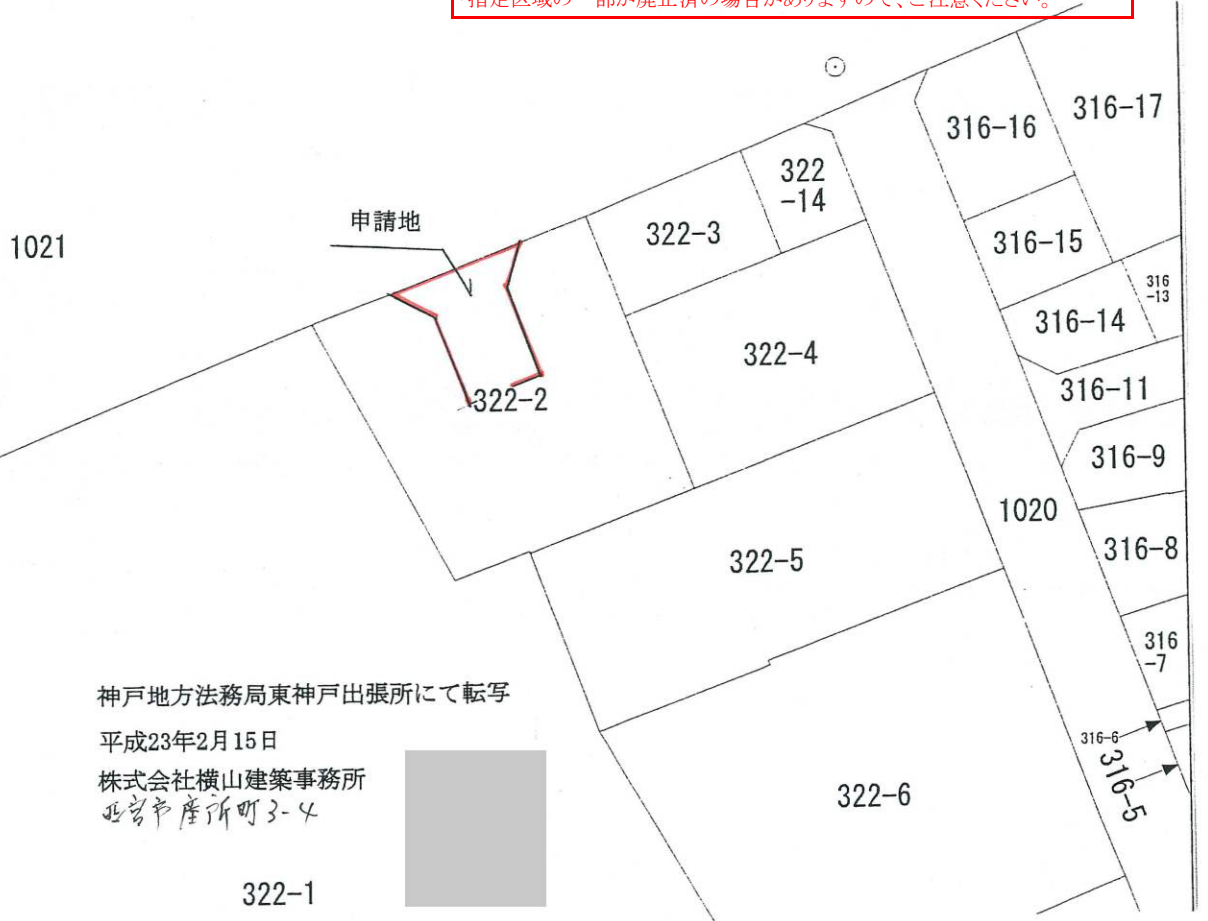
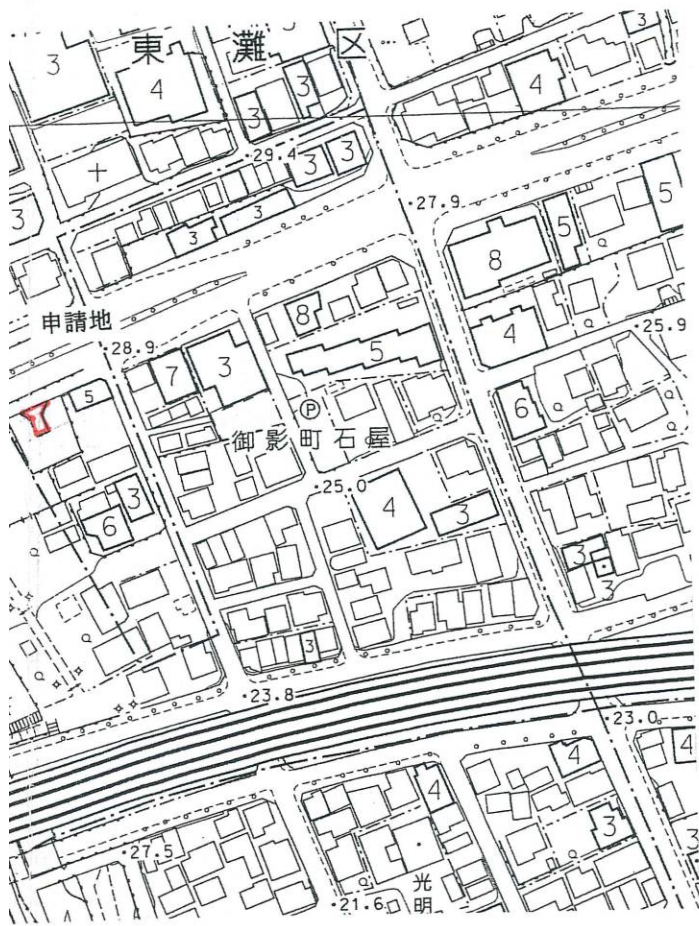


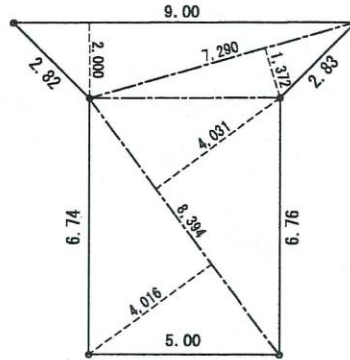
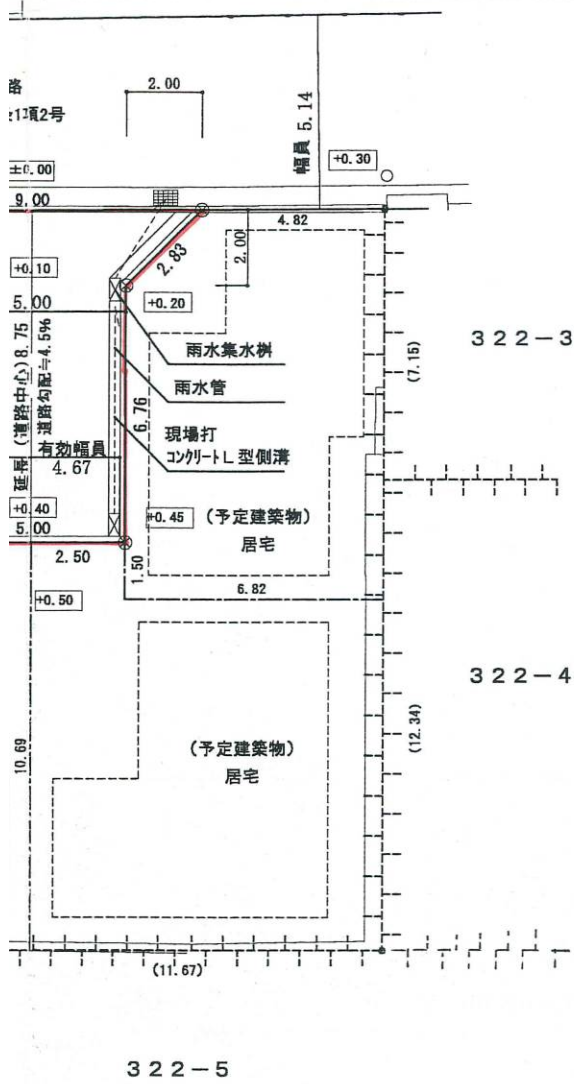
・表示内容は指定申請時のものであり、現況と相違している場合があります。
 ・実際の幅員、延長が指定と異なる場合、復元等が必要となりますので、窓口でご相談下さい。
 ・指定区域の一部が廃止済の場合がありますので、ご注意ください。

字限図

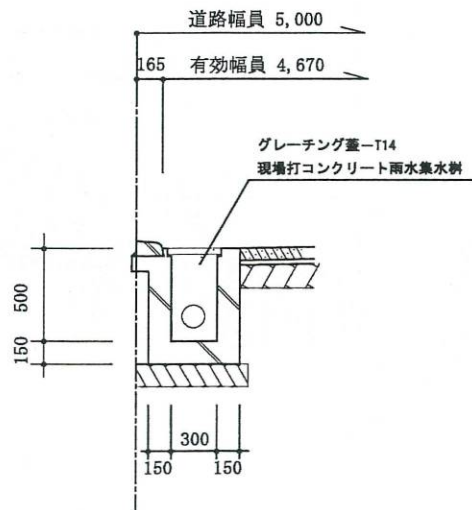


神戸地方法務局東神戸出張所にて転写
 平成23年2月15日
 株式会社横山建築事務所
 西宮市産所町3-4

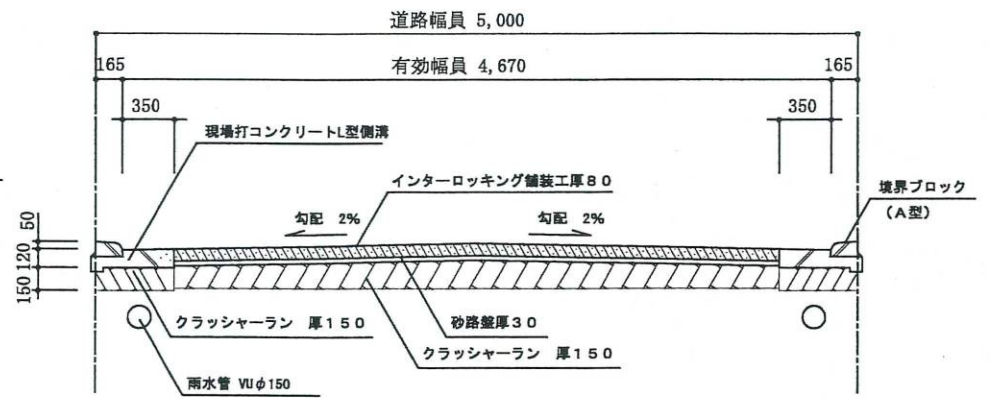
求積図 (S=1:200)



9.000	×	2.000	=	18.000000
7.290	×	1.372	=	10.001880
8.394	×	4.031	=	33.836214
8.394	×	4.016	=	33.710304
			=	95.548398
		1/2	=	47.774199
				<u>47.77 m²</u>



雨水集水樹断面図 (S=1:50)



標準断面図 (S=1:50)

・表示内容は指定申請時のものであり、現況と相違している場合があります。
 ・実際の幅員、延長が指定と異なる場合、復元等が必要となりますので、窓口でご相談下さい。
 ・指定区域の一部が廃止済の場合がありますので、ご注意ください。