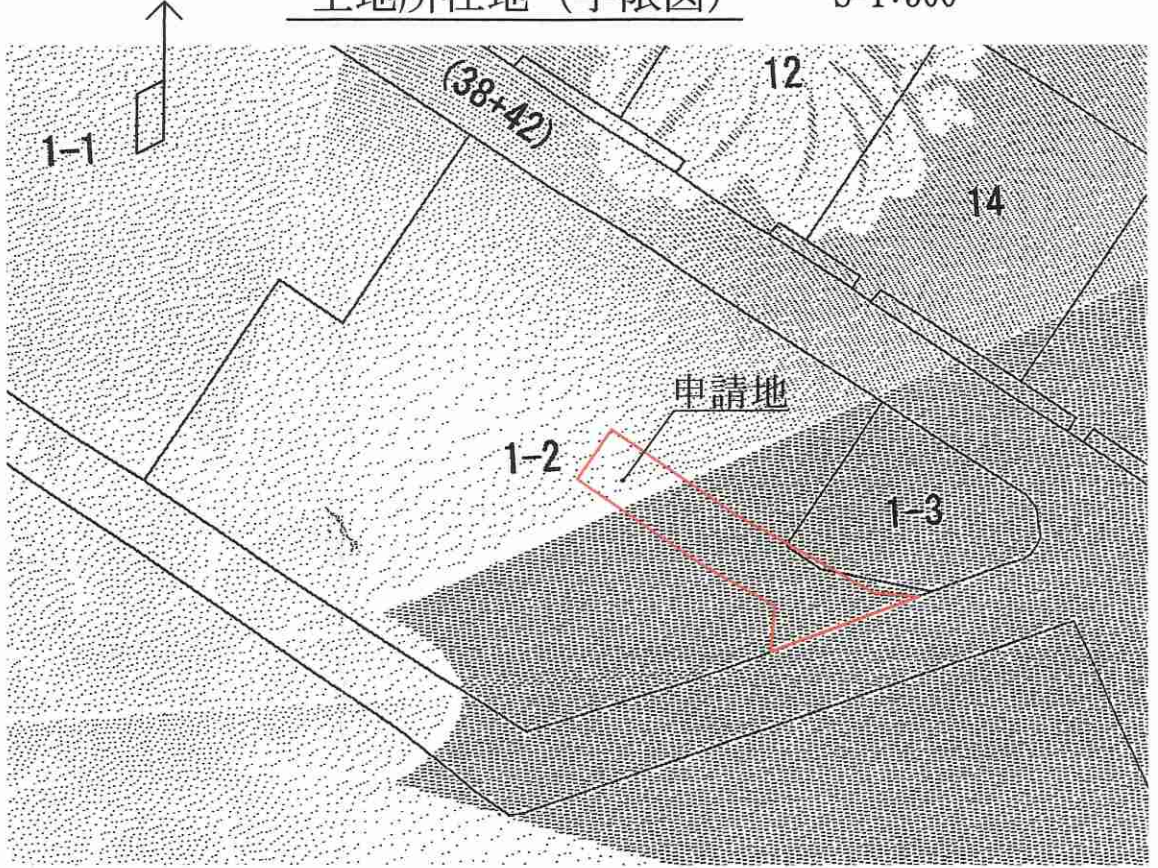


・表示内容は指定申請時のものであり、現況と相違している場合があります。
・実際の幅員、延長が指定と異なる場合、復元等が必要となりますので、窓口でご相談下さい。
・指定区域の一部が廃止済の場合がありますので、ご注意ください。

位置図 S=1:2500

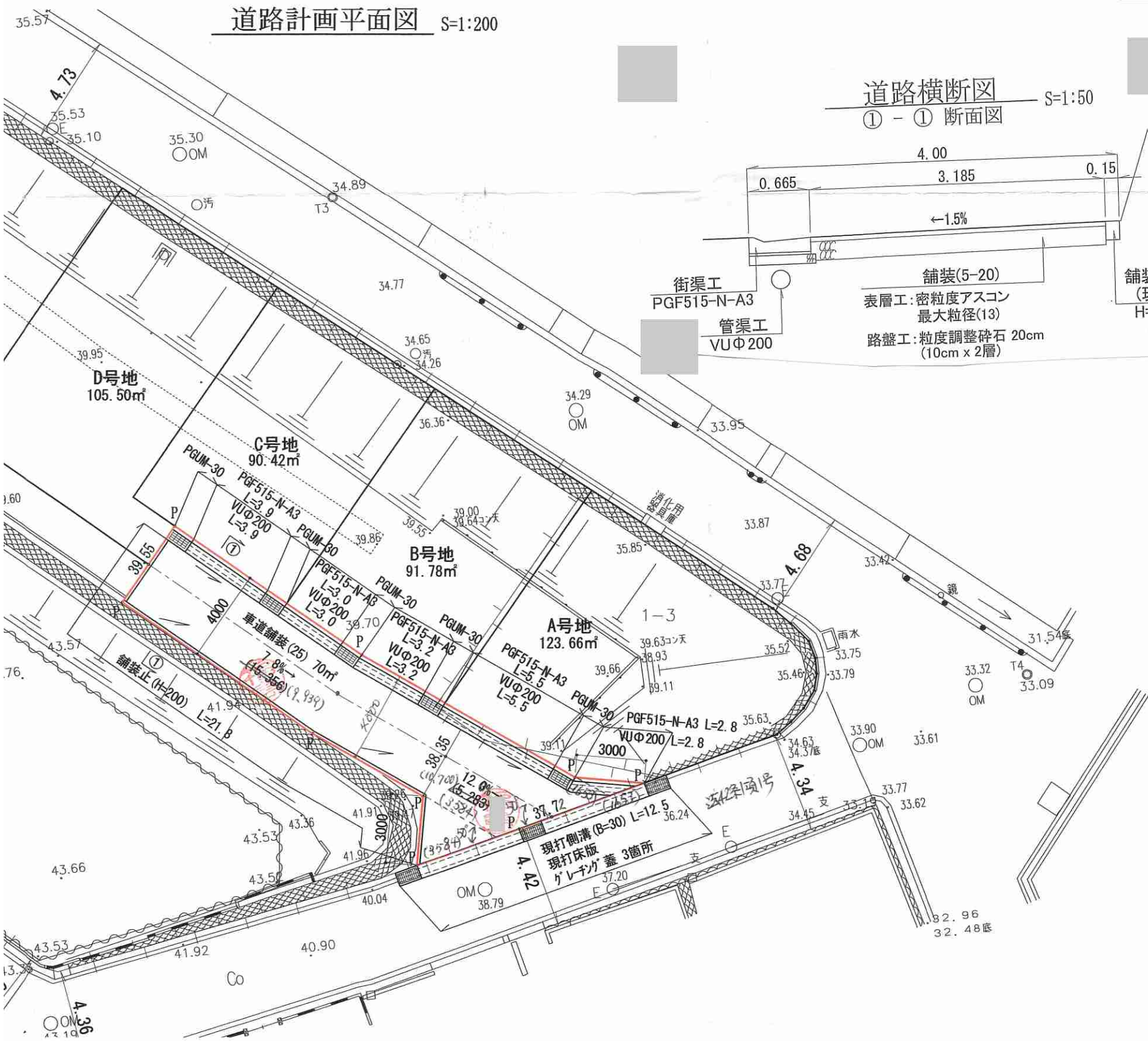


土地所在地 (字限図) S=1:500

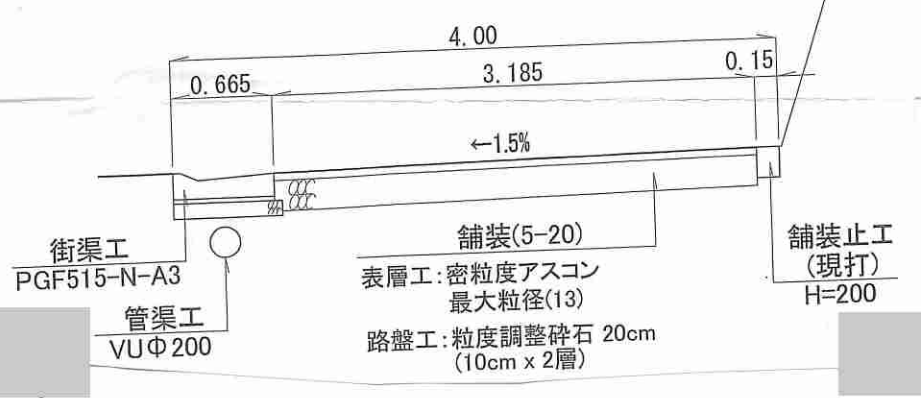


神戸地方法務局須磨出張所 備付字限図転写
平成 26 年 10 月 2 日

道路計画平面図 S=1:200



道路横断面図 S=1:50
① - ① 断面図



・表示内容は指定申請時のものであり、現況と相違している場合があります。
・実際の幅員、延長が指定と異なる場合、復元等が必要となりますので、窓口でご相談下さい。
・指定区域の一部が廃止済の場合がありますので、ご注意ください。