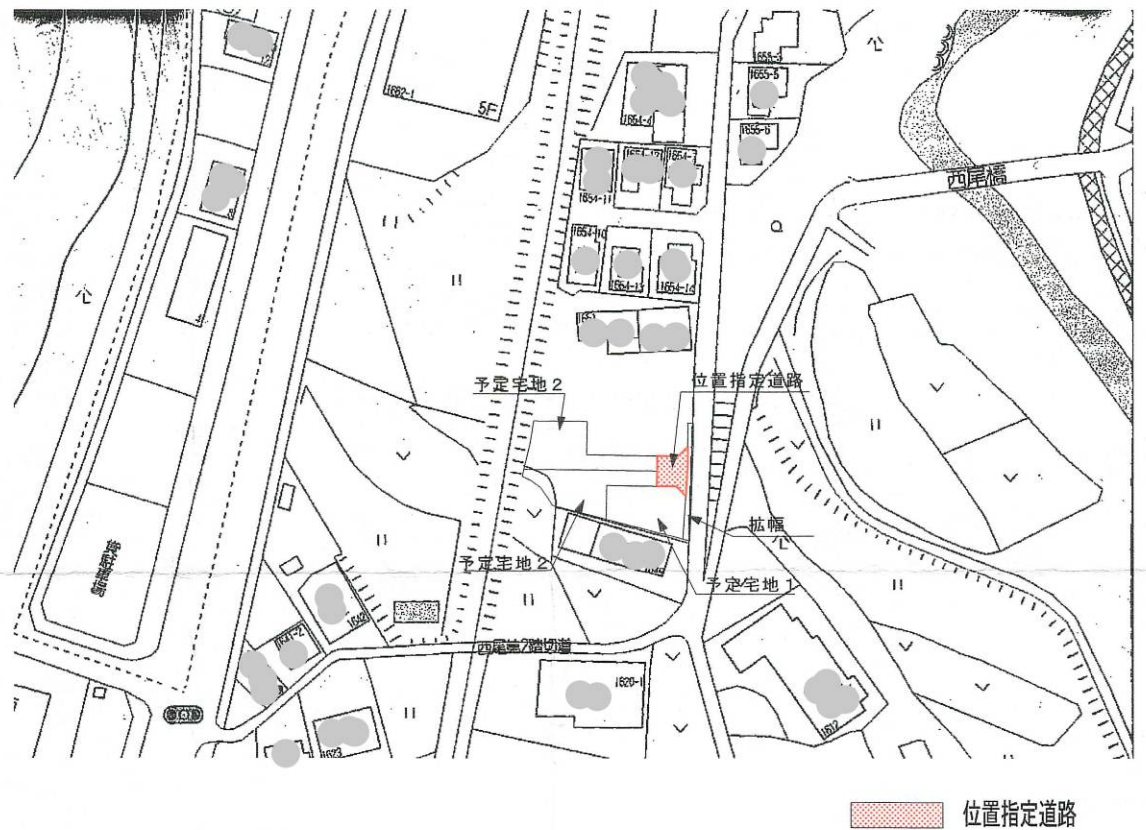
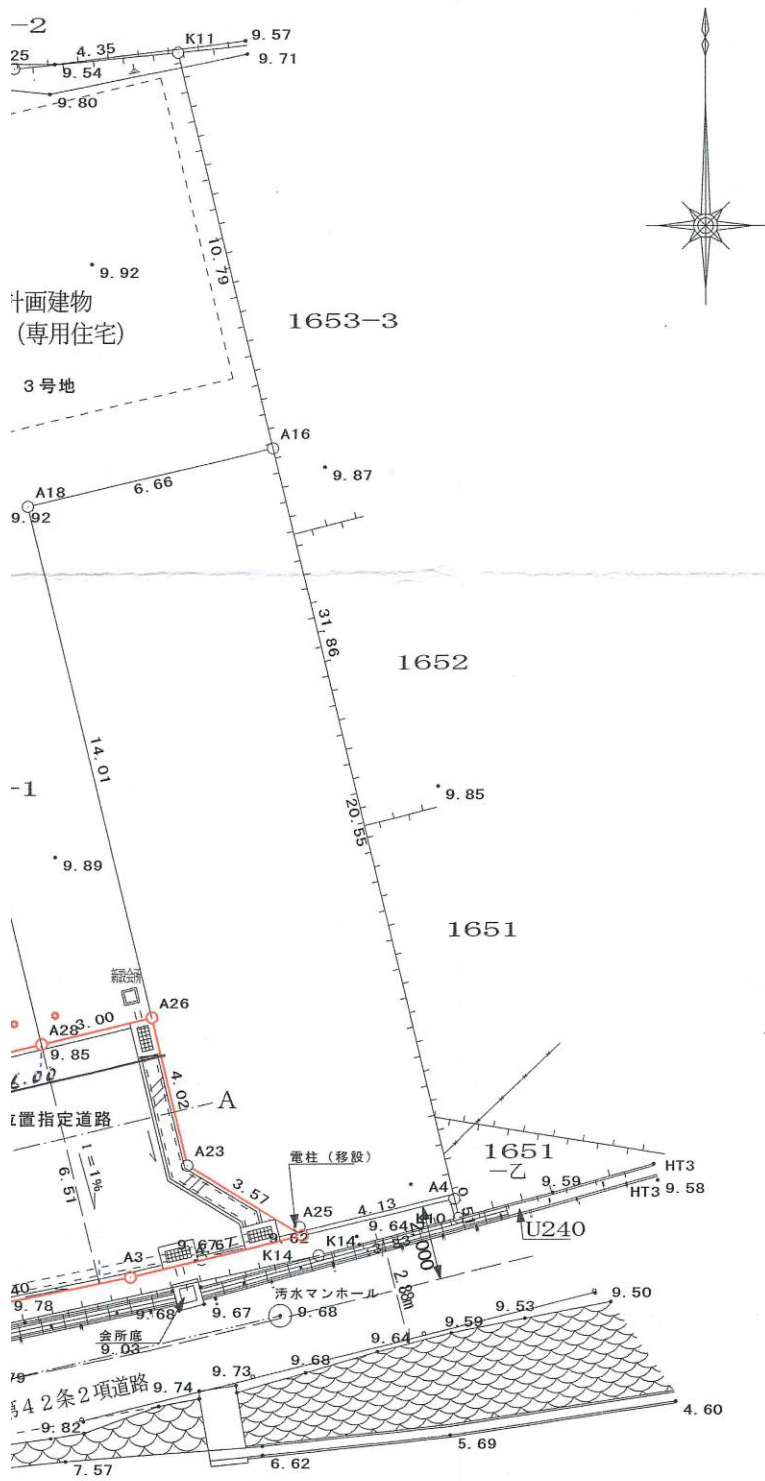


[位置指定]H26-015-2(2/2)

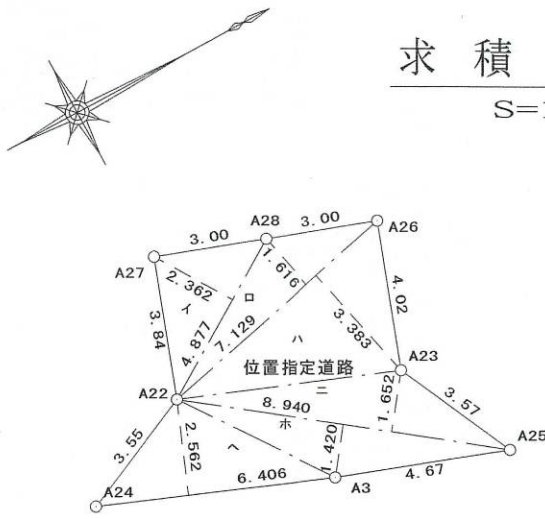
・表示内容は指定申請時のものであり、現況と相違している場合があります。
 ・実際の幅員、延長が指定と異なる場合、復元等が必要となりますので、窓口でご相談下さい。
 ・指定区域の一部が廃止済の場合がありますので、ご注意ください。

位置図



求積図

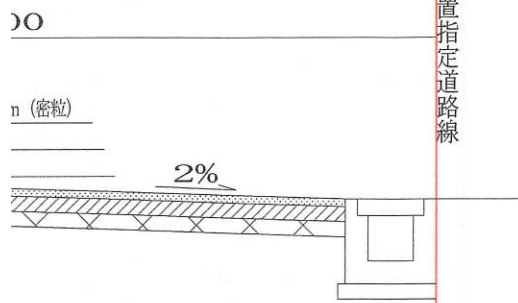
S=1/200



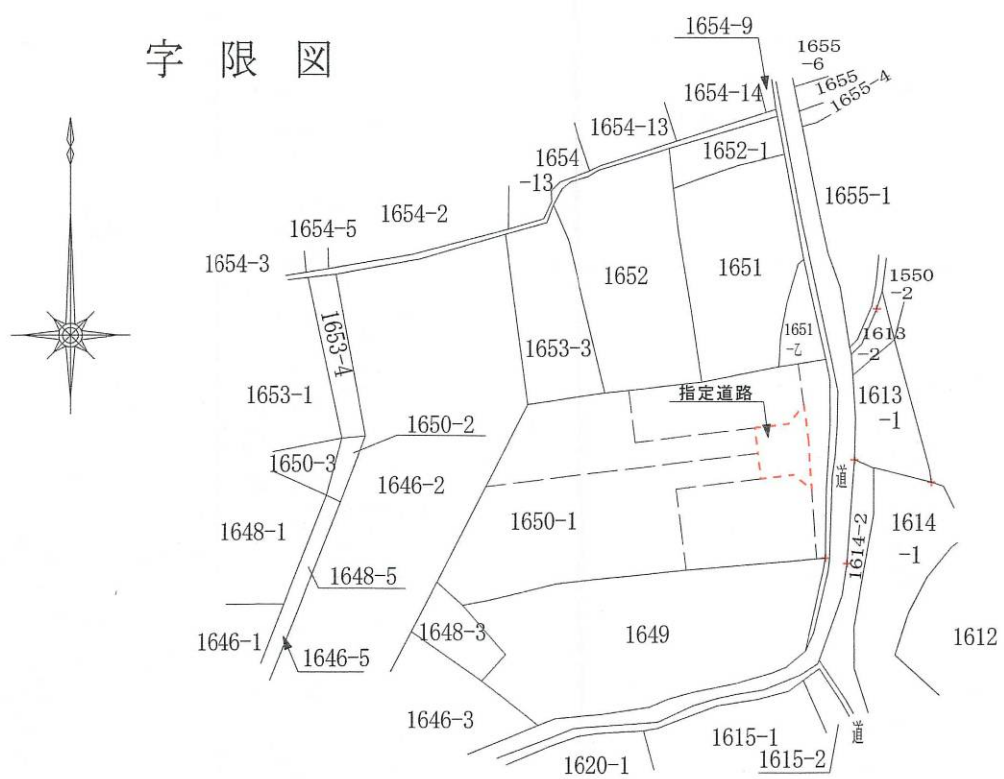
位置指定道路

符号	底辺	高さ	倍面積
イ	4.877	2.362	11.519474
ロ	7.129	1.616	11.520464
ハ	7.129	3.383	24.117407
ニ	8.940	1.652	14.768880
ホ	8.940	1.420	12.694800
ヘ	6.406	2.562	16.412172
計			91.033197
1/2			45.5165985
地積			45.51 m ²

☒
=1/50



字限図



平成25年11月29日
 神戸地方務局北出張所にて転写

・表示内容は指定申請時のものであり、現況と相違している場合があります。
 ・実際の幅員、延長が指定と異なる場合、復元等が必要となりますので、窓口でご相談下さい。
 ・指定区域の一部が廃止済の場合がありますので、ご注意ください。