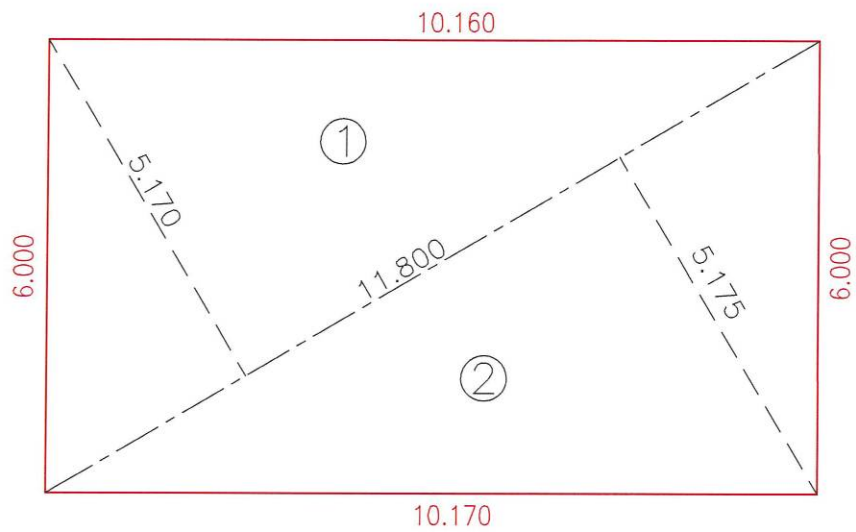


[位置指定]H26-002-3

- ・表示内容は指定申請時のものであり、現況と相違している場合があります。
- ・実際の幅員、延長が指定と異なる場合、復元等が必要となりますので、窓口でご相談下さい。
- ・指定区域の一部が廃止済の場合がありますので、ご注意ください。



No.	底辺	高さ	面積
1	11.800	5.170	61.006000
2	11.800	5.175	61.065000
合計			122.071000
1 / 2			61.0355
面積			61.03

- ・表示内容は指定申請時のものであり、現況と相違している場合があります。
- ・実際の幅員、延長が指定と異なる場合、復元等が必要となりますので、窓口でご相談下さい。
- ・指定区域の一部が廃止済の場合がありますので、ご注意ください。