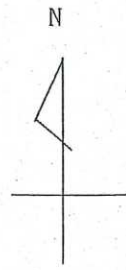
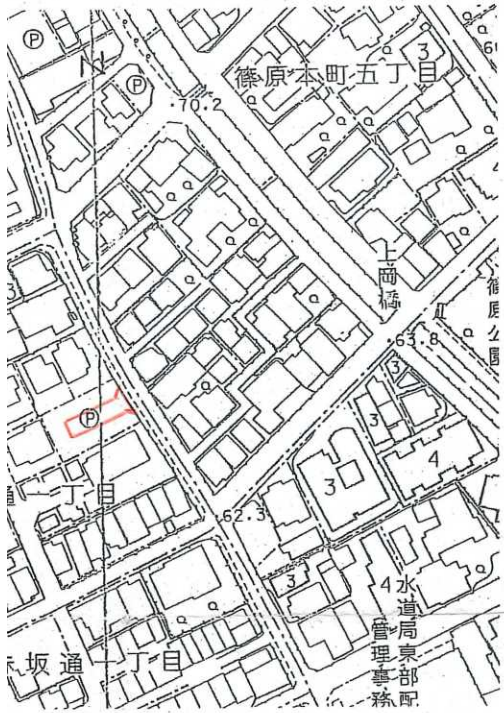
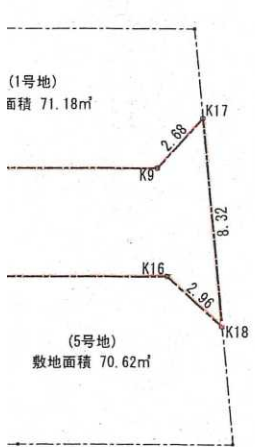


・表示内容は指定申請時のものであり、現況と相違している場合があります。
 ・実際の幅員、延長が指定と異なる場合、復元等が必要となりますので、窓口でご相談下さい。
 ・指定区域の一部が廃止済の場合がありますので、ご注意ください。

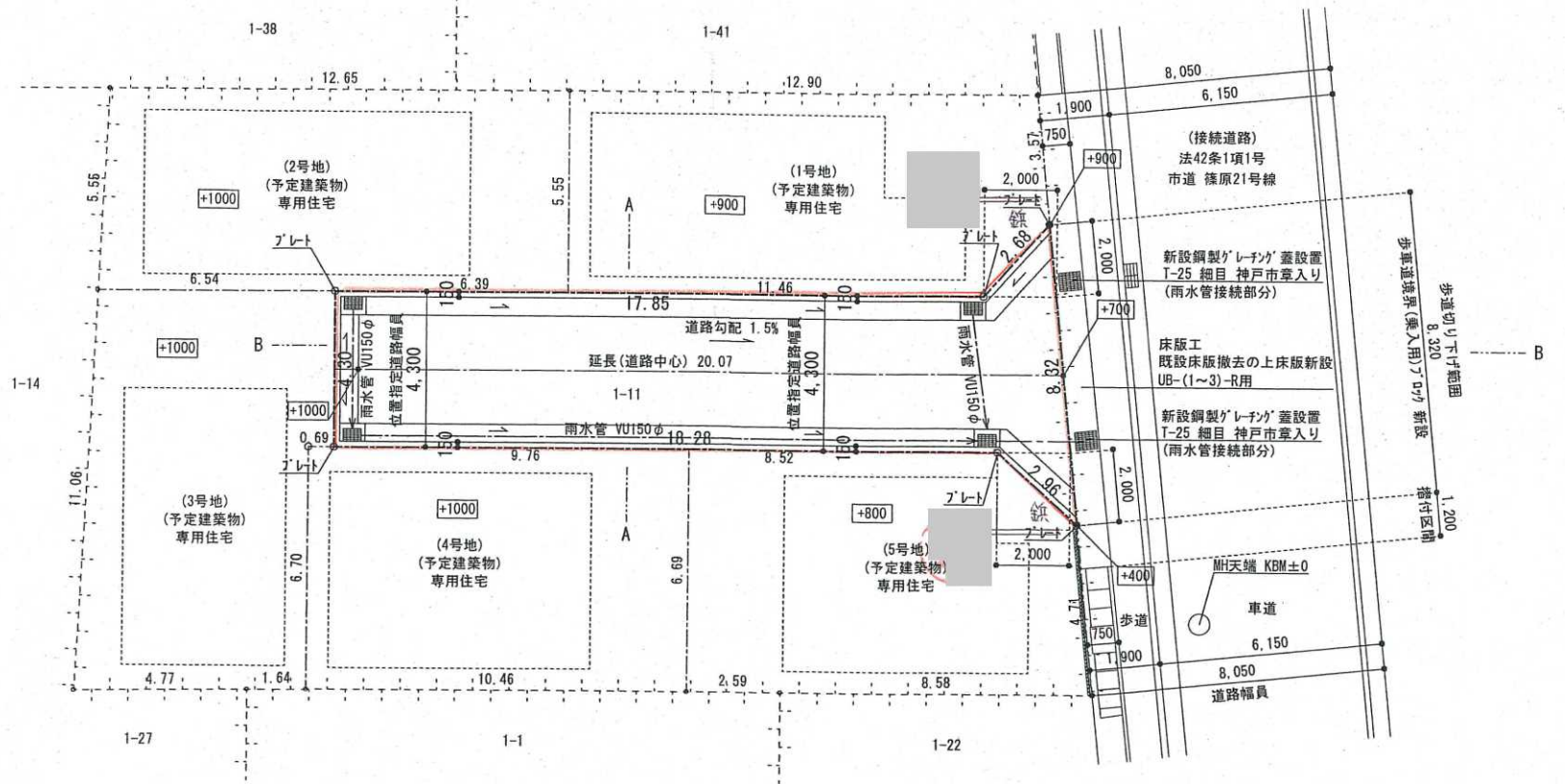


宇限図

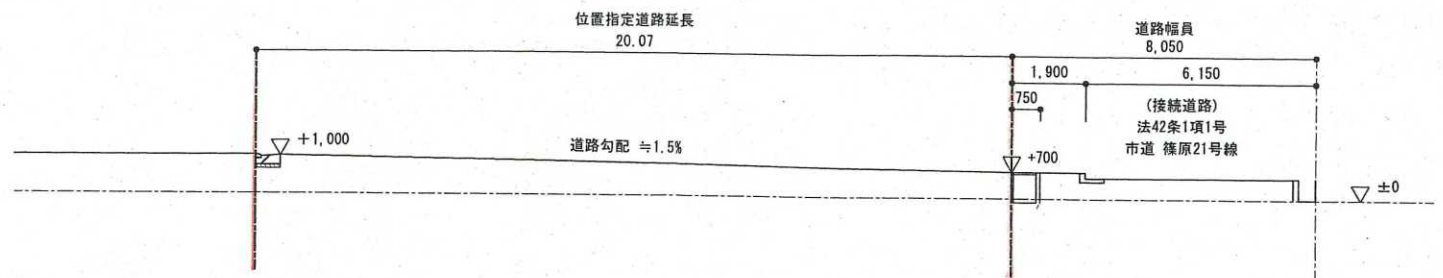
神戸地方事務局にて転写
 平成 28年 1月 28日
 スタジオ建築空間設計



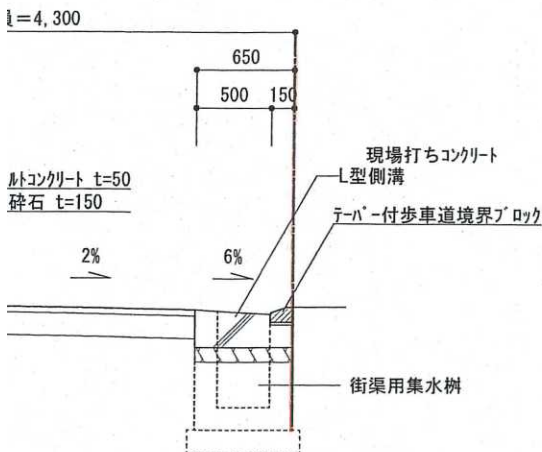
X	Y (X-X)
00	375410.563200
073	-822059.494235
112	-931150.682352
38	309084.909340
12	555943.627928
35	512951.689125
積	180.613006
積	90.306503
積	90.30m²



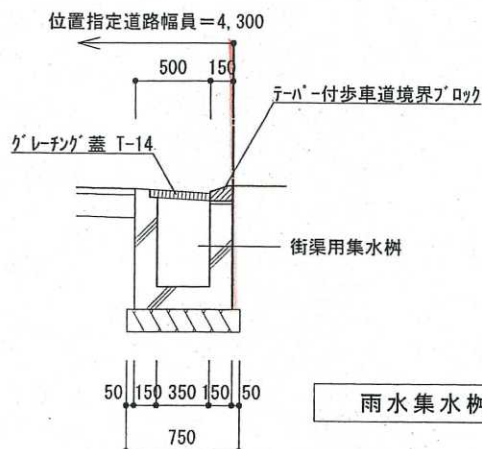
道路平面図 1/200



位置指定道路 縦断図 (B-B) 1/200



(A-A) 1/50



雨水集水樹詳細図 S=1/50

・表示内容は指定申請時のものであり、現況と相違している場合があります。
 ・実際の幅員、延長が指定と異なる場合、復元等が必要となりますので、窓口でご相談下さい。
 ・指定区域の一部が廃止済の場合がありますので、ご注意ください。