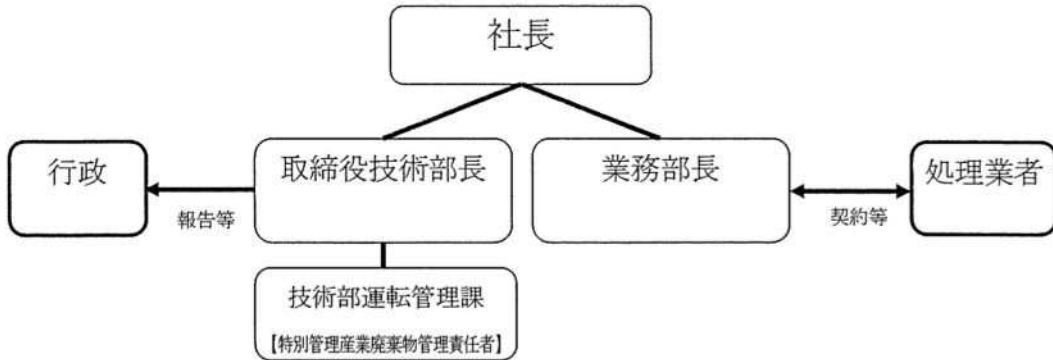


(第1面)

産業廃棄物処理計画書	
2023年6月12日	
神戸市長様	
提出者 住所 神戸市東灘区深江浜町37番 氏名 甲南ユーティリティ株式会社 代表取締役社長 齋藤 崇冲 (法人にあつては、名称及び代表者の氏名) 電話番号 078-451-4201	
廃棄物の処理及び清掃に関する法律第12条第9項の規定に基づき、産業廃棄物の減量その他その処理に関する計画を作成したので、提出します。	
事業場の名称	69J050 1007 甲南ユーティリティ株式会社
事業場の所在地	神戸市東灘区深江浜町37番
計画期間	2023年4月1日から2024年3月31日
当該事業場において現に行っている事業に関する事項	
①事業の種類	熱供給業(3511)
②事業の規模	製造品出荷額等 27億円(2022年度実績)
③従業員数	36人(2023年4月1日現在)
④産業廃棄物の一連の処理の工程	別図1参照

産業廃棄物の処理に係る管理体制に関する事項

(管理体制図)



産業廃棄物の排出の抑制に関する事項

① 現状	【前年度（2022年度）実績】		
	産業廃棄物の種類	別紙の通り	
	排出量	t	t
	(これまでに実施した取組) ・特になし。		
② 計画	【目標】		
	産業廃棄物の種類	別紙の通り	
	排出量	t	t
	(今後実施する予定の取組) ・特になし。		

産業廃棄物の分別に関する事項

① 現状	(分別している産業廃棄物の種類及び分別に関する取組) ・設備保全で発生する廃プラ、金属くずは分別を行い、金属くずについてはスクラップとして売却、再利用を行う。 ・保管場所に掲示板を掲げ、分別を徹底している。
② 計画	(今後分別する予定の産業廃棄物の種類及び分別に関する取組) ・特になし。

## (第3面)

自ら行う産業廃棄物の再生利用に関する事項			
① 現状	【前年度（2022年度）実績】		
	産業廃棄物の種類	別紙の通り	
	自ら再生利用を行った産業廃棄物の量	t	t
	(これまでに実施した取組) ・平成22年12月から脱水汚泥を自社の汚泥乾燥燃料化設備で固型燃料としている。製造した燃料は自社のボイラーで再利用している。		
② 計画	【目標】		
	産業廃棄物の種類	別紙の通り	
	自ら再生利用を行う産業廃棄物の量	t	t
	(今後実施する予定の取組) ・特になし。		
自ら行う産業廃棄物の中間処理に関する事項			
① 現状	【前年度（2022年度）実績】		
	産業廃棄物の種類	別紙の通り	
	自ら熱回収を行った産業廃棄物の量	t	t
	自ら中間処理により減量した産業廃棄物の量	t	t
	(これまでに実施した取組) ・排水処理で発生する汚泥は脱水機で含水率を約97%から約80% (重量として約1/6) に減量化を行っている。		
② 計画	【目標】		
	産業廃棄物の種類	別紙の通り	
	自ら熱回収を行う産業廃棄物の量	t	t
	自ら中間処理により減量する産業廃棄物の量	t	t
	(今後実施する予定の取組) ・特になし。		

## (第4面)

自ら行う産業廃棄物の埋立処分又は海洋投入処分に関する事項			
① 現状	【前年度（2022年度）実績】		
	産業廃棄物の種類	別紙の通り	
	自ら埋立処分又は海洋投入処分を行った産業廃棄物の量	t	t
	(これまでに実施した取組) ・特になし		
② 計画	【目標】		
	産業廃棄物の種類	別紙の通り	
	自ら埋立処分又は海洋投入処分を行う産業廃棄物の量	t	t
	(今後実施する予定の取組) ・特になし		
産業廃棄物の処理の委託に関する事項			
① 現状	【前年度（2022年度）実績】		
	産業廃棄物の種類	別紙の通り	
	全処理委託量	t	t
	優良認定処理業者への処理委託量	t	t
	再生利用業者への処理委託量	t	t
	認定熱回収業者への処理委託量	t	t
	認定熱回収業者以外の熱回収を行う業者への処理委託量	t	t
	(これまでに実施した取組) ・廃プラスチックは燃料化が可能なものについては燃料化を行い、極力埋立処分を行わないようにしている。 ・平成22年12月から脱水汚泥を自社の汚泥乾燥燃料化設備で固型燃料として再利用している。		

② 計画	【目標】		
	産業廃棄物の種類	別紙の通り	
	全処理委託量	t	t
	優良認定処理業者への 処理委託量	t	t
	再生利用業者への 処理委託量	t	t
	認定熱回収業者への 処理委託量	t	t
	認定熱回収業者以外の 熱回収を行う業者への 処理委託量	t	t
	(今後実施する予定の取組) ・特になし。		
※事務処理欄			

備考

- 1 前年度の産業廃棄物の発生量が1,000トン以上の事業場ごとに1枚作成すること。
- 2 当該年度の6月30日までに提出すること。
- 3 「当該事業場において現に行っている事業に関する事項」の欄は、以下に従って記入すること。
  - (1)①欄には、日本標準産業分類の区分を記入すること。
  - (2)②欄には、製造業の場合における製造品出荷額（前年度実績）、建設業の場合における元請完成工事高（前年度実績）、医療機関の場合における病床数（前年度末時点）等の業種に応じ事業規模が分かるような前年度の実績を記入すること。
  - (3)④欄には、当該事業場において生ずる産業廃棄物についての発生から最終処分が終了するまでの一連の処理の工程（当該処理を委託する場合は、委託の内容を含む。）を記入すること。
- 4 「自ら行う産業廃棄物の中間処理に関する事項」の欄には、産業廃棄物の種類ごとに、自ら中間処理を行うに際して熱回収を行った場合における熱回収を行った産業廃棄物の量と、自ら中間処理を行うことによって減量した量について、前年度の実績、目標及び取組を記入すること。
- 5 「産業廃棄物の処理の委託に関する事項」の欄には、産業廃棄物の種類ごとに、全処理委託量を記入するほか、その内数として、優良認定処理業者（廃棄物の処理及び清掃に関する法律施行令第6条の11第2号に該当する者）への処理委託量、処理業者への再生利用委託量、認定熱回収施設設置者（廃棄物の処理及び清掃に関する法律第15条の3の3第1項の認定を受けた者）である処理業者への焼却処理委託量及び認定熱回収施設設置者以外の熱回収を行っている処理業者への焼却処理委託量について、前年度実績、目標及び取組を記入すること。
- 6 それぞれの欄に記入すべき事項の全てを記入することができないときは、当該欄に「別紙のとおり」と記入し、当該欄に記入すべき内容を記入した別紙を添付すること。また、産業廃棄物の種類が3以上あるときは、前年度実績及び目標の欄に「別紙のとおり」と記入し、当該欄に記入すべき内容を記入した別紙を添付すること。また、それぞれの欄に記入すべき事項がないときは、「―」を記入すること。
- 7 ※欄は記入しないこと。

産業廃棄物の排出の抑制に関する事項

○現状 前年度（2022年度）実績

産業廃棄物の種類	0200 汚泥	0300 廃油	0600 廃プラ	0200 木屑
排出量	17, 160 t	11.07 t	9.12 t	1.55 t

○計画 目標

産業廃棄物の種類	0200 汚泥	0300 廃油	0600 廃プラ	0200 木屑
排出量	30,800 t	30 t	15 t	6.0 t

自ら行う産業廃棄物の再生利用に関する事項

○現状 前年度（2022年度）実績

産業廃棄物の種類	0200 汚泥	0300 廃油	0600 廃プラ	0200 木屑
自ら再生利用を行った量	2, 215 t	0 t	0 t	0 t

○計画 目標

産業廃棄物の種類	0200 汚泥	0300 廃油	0600 廃プラ	0200 木屑
自ら再生利用を行った量	4,400 t	0 t	0 t	0 t

自ら行う産業廃棄物の中間処理に関する事項

○現状 前年度（2022年度）実績

産業廃棄物の種類	0200 汚泥	0300 廃油	0600 廃プラ	0200 木屑
自ら熱回収を行った量	0 t	0 t	0 t	0 t
自ら中間処理により減量した量	14, 944t	0 t	0 t	0 t

○計画 目標

産業廃棄物の種類	0200 汚泥	0300 廃油	0600 廃プラ	0200 木屑
自ら熱回収を行った量	0 t	0 t	0 t	0 t
自ら中間処理により減量した量	26,000 t	0 t	0 t	0 t

自ら行う産業廃棄物の埋立処分又は海洋投入処分に関する事項

○現状 前年度（2022年度）実績

産業廃棄物の種類	0200 汚泥	0300 廃油	0600 廃プラ	0200 木屑
自ら埋立処分又は海洋投入処分を行った産業廃棄物の量	0 t	0 t	0 t	0 t

○計画 目標

産業廃棄物の種類	0200 汚泥	0300 廃油	0600 廃プラ	0200 木屑
自ら埋立処分又は海洋投入処分を行った産業廃棄物の量	0 t	0 t	0 t	0 t

産業廃棄物の処理の委託に関する事項

○現状 前年度（2022年度）実績

産業廃棄物の種類	0200 汚泥	0300 廃油	0600 廃プラ	0200 木屑
全処理委託量	0 t	11.07 t	9.12 t	1.55 t
優良認定処理業者への 処理委託量	0 t	11.07 t	9.12 t	1.55 t
再生利用者への 処理委託量	0 t	0 t	9.12 t	1.55 t
認定熱回収業者への 処理委託量	0 t	0 t	0 t	0 t
認定熱回収業者以外の 熱回収を行う業者への 処理委託量	0 t	0 t	0 t	0 t

○計画 目標

産業廃棄物の種類	0200 汚泥	0300 廃油	0600 廃プラ	0200 木屑
全処理委託量	400 t	30 t	15 t	6.0 t
優良認定処理業者への 処理委託量	400 t	30 t	15 t	6.0 t
再生利用者への 処理委託量	400 t	0 t	3.0 t	6.0 t
認定熱回収業者への 処理委託量	0 t	0 t	0 t	0 t
認定熱回収業者以外の 熱回収を行う業者への 処理委託量	0 t	0 t	0 t	0 t



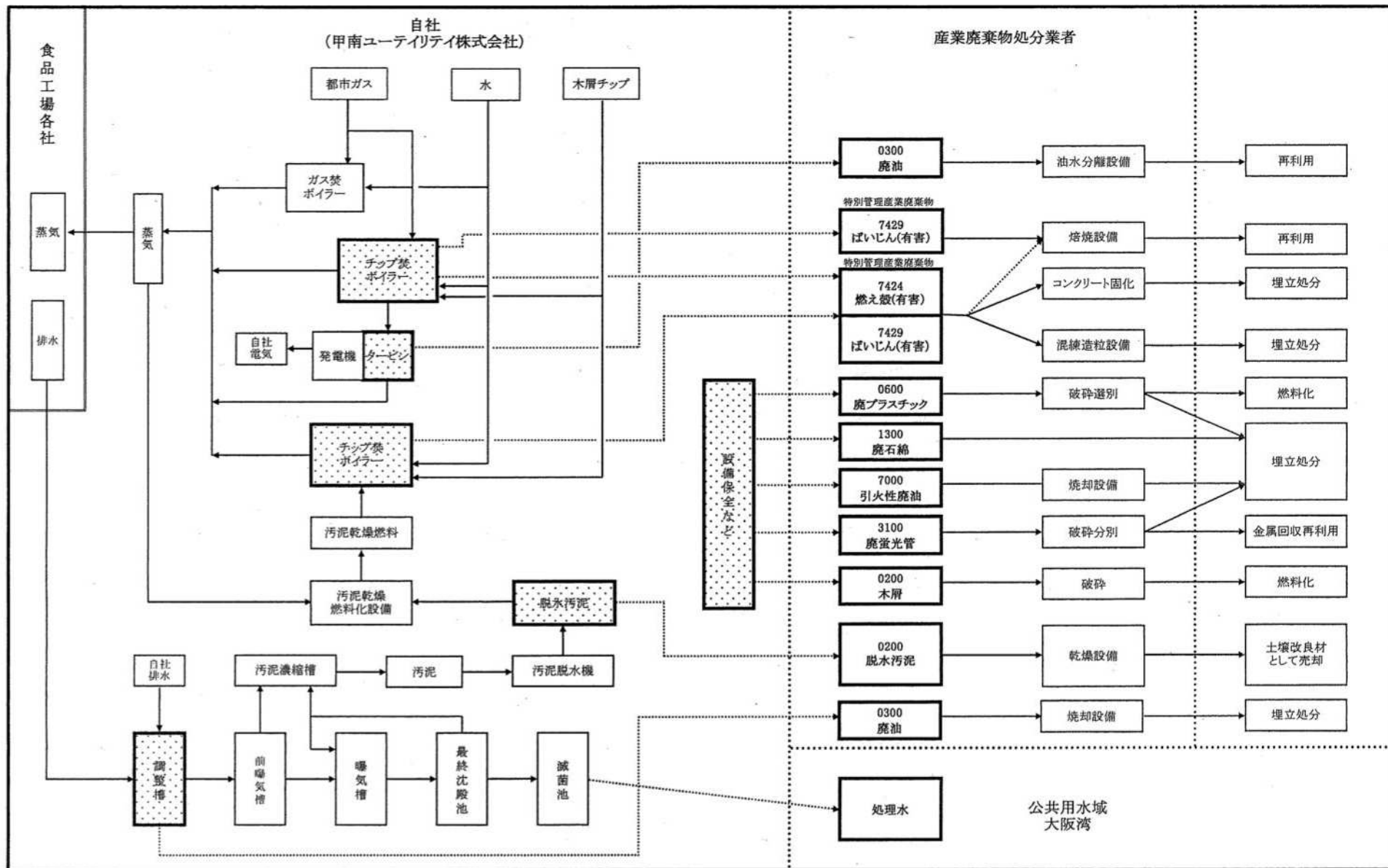


図1 産業廃棄物の一連の処理の工程