

様式第二号の八(第八条の四の五関係)

(第1面)

<p>産業廃棄物処理計画書</p> <p style="text-align: right;">令和 5年 6月 21日</p> <p>神戸市長様</p> <p style="text-align: right;">提出者 住所 神戸市中央区東川崎町3丁目1番1号 氏名 川崎重工業株式会社 環境・エネルギー管理部長 小西 達也 (法人にあつては、名称及び代表者の氏名) 電話番号 078-682-5019</p> <p>廃棄物の処理及び清掃に関する法律第12条第9項の規定に基づき、産業廃棄物の減量その他その処理に関する計画を作成したので、提出します。</p>	
事業場の名称	69J050 1017 川崎重工業株式会社 神戸工場
事業場の所在地	〒650-8670 神戸市中央区東川崎町3丁目1番1号
計画期間	令和4年4月1日から令和5年3月31日
当該事業場において現に行っている事業に関する事項	
①事業の種類	3131 船舶製造・修理業
②事業の規模	製造品出荷額 2,389億円(2020年12月末現在)
③従業員数	3390人(2023年3月31日現在)
④産業廃棄物の一連の処理の工程	別紙の通り

(日本工業規格 A列4番)

産業廃棄物の処理に係る管理体制に関する事項

(管理体制図)

別紙のとおり

産業廃棄物の排出の抑制に関する事項

① 現状	【前年度（令和4年度）実績】	
	産業廃棄物の種類	
	排出量	別紙のとおり t
	(これまでに実施した取組) 紙くずについて、分別を徹底し、有価売却できる物を増やす事で廃棄物発生量を削減する。	
②計画	【目標】	
	産業廃棄物の種類	
	排出量	別紙のとおり t
	(今後実施する予定の取組)	

産業廃棄物の分別に関する事項

①現状	(分別している産業廃棄物の種類及び分別に関する取組) 工場内では、すでに分別を徹底している。
②計画	(今後分別する予定の産業廃棄物の種類及び分別に関する取組) 今後も継続して行く。

(第3面)

自ら行う産業廃棄物の再生利用に関する事項

① 現状	【前年度（令和4年度）実績】	
	産業廃棄物の種類	
	自ら再生利用を行った産業廃棄物の量	別紙のとおり t
	(これまでに実施した取組) 特になし	
②計画	【目標】	
	産業廃棄物の種類	
	自ら再生利用を行う産業廃棄物の量	別紙のとおり t
	(今後実施する予定の取組) 特になし	

自ら行う産業廃棄物の中間処理に関する事項

① 現状	【前年度（令和4年度）実績】	
	産業廃棄物の種類	
	自ら熱回収を行った産業廃棄物の量	+ 別紙のとおり t
	自ら中間処理により減量した産業廃棄物の量	t t
(これまでに実施した取組) 特になし		
②計画	【目標】	
	産業廃棄物の種類	
	自ら熱回収を行う産業廃棄物の量	+ 別紙のとおり t
	自ら中間処理により減量する産業廃棄物の量	t t
(今後実施する予定の取組) 特になし		

(第4面)

自ら行う産業廃棄物の埋立処分又は海洋投入処分に関する事項

① 現状	【前年度（令和4年度）実績】	
	産業廃棄物の種類	別紙のとおり
	自ら埋立処分又は海洋投入処分を行った産業廃棄物の量	t t
	(これまでに実施した取組) 特になし	
② 計画	【目標】	
	産業廃棄物の種類	
	自ら埋立処分又は海洋投入処分を行う産業廃棄物の量	別紙のとおり t
	(今後実施する予定の取組) 特になし	

産業廃棄物の処理の委託に関する事項

① 現状	【前年度（令和4年度）実績】	
	産業廃棄物の種類	
	全処理委託量	t t
	優良認定処理業者への処理委託量	t 別紙のとおり t
	再生利用業者への処理委託量	t t
	認定熱回収業者への処理委託量	t t
	認定熱回収業者以外の熱回収を行う業者への処理委託量	t t
	(これまでに実施した取組)	

②計画	【目標】	
	産業廃棄物の種類	
	全処理委託量	t
	優良認定処理業者への 処理委託量	t
	再生利用業者への 処理委託量	別紙のとおり
	認定熱回収業者への 処理委託量	t
	認定熱回収業者以外の 熱回収を行う業者への 処理委託量	t
	(今後実施する予定の取組)	
※事務処理欄		

備考

- 1 前年度の産業廃棄物の発生量が1,000トン以上の事業場ごとに1枚作成すること。
- 2 当該年度の6月30日までに提出すること。
- 3 「当該事業場において現に行っている事業に関する事項」の欄は、以下に従って記入すること。
 - (1)①欄には、日本標準産業分類の区分を記入すること。
 - (2)②欄には、製造業の場合における製造品出荷額（前年度実績）、建設業の場合における元請完成工事高（前年度実績）、医療機関の場合における病床数（前年度末時点）等の業種に応じ事業規模が分かるような前年度の実績を記入すること。
 - (3)④欄には、当該事業場において生ずる産業廃棄物についての発生から最終処分が終了するまでの一連の処理の工程（当該処理を委託する場合は、委託の内容を含む。）を記入すること。
- 4 「自ら行う産業廃棄物の中間処理に関する事項」の欄には、産業廃棄物の種類ごとに、自ら中間処理を行うに際して熱回収を行った場合における熱回収を行った産業廃棄物の量と、自ら中間処理を行うことによって減量した量について、前年度の実績、目標及び取組を記入すること。
- 5 「産業廃棄物の処理の委託に関する事項」の欄には、産業廃棄物の種類ごとに、全処理委託量を記入するほか、その内数として、優良認定処理業者（廃棄物の処理及び清掃に関する法律施行令第6条の11第2号に該当する者）への処理委託量、処理業者への再生利用委託量、認定熱回収施設設置者（廃棄物の処理及び清掃に関する法律第15条の3の3第1項の認定を受けた者）である処理業者への焼却処理委託量及び認定熱回収施設設置者以外の熱回収を行っている処理業者への焼却処理委託量について、前年度実績、目標及び取組を記入すること。
- 6 それぞれの欄に記入すべき事項の全てを記入することができないときは、当該欄に「別紙のとおり」と記入し、当該欄に記入すべき内容を記入した別紙を添付すること。また、産業廃棄物の種類が3以上あるときは、前年度実績及び目標の欄に「別紙のとおり」と記入し、当該欄に記入すべき内容を記入した別紙を添付すること。また、それぞれの欄に記入すべき事項がないときは、「—」を記入すること。
- 7 ※欄は記入しないこと。

産業廃棄物の一連の処理工程

* エンジン製作工程

設 計

原料搬入 鋼材・塗装・機器類の搬入

溶接加工 鋼板が切断され、溶接によって小組立される。

機械加工 荒加工や仕上げ加工を行う。

組立・塗装 組立を行い、塗装仕上げを行う。

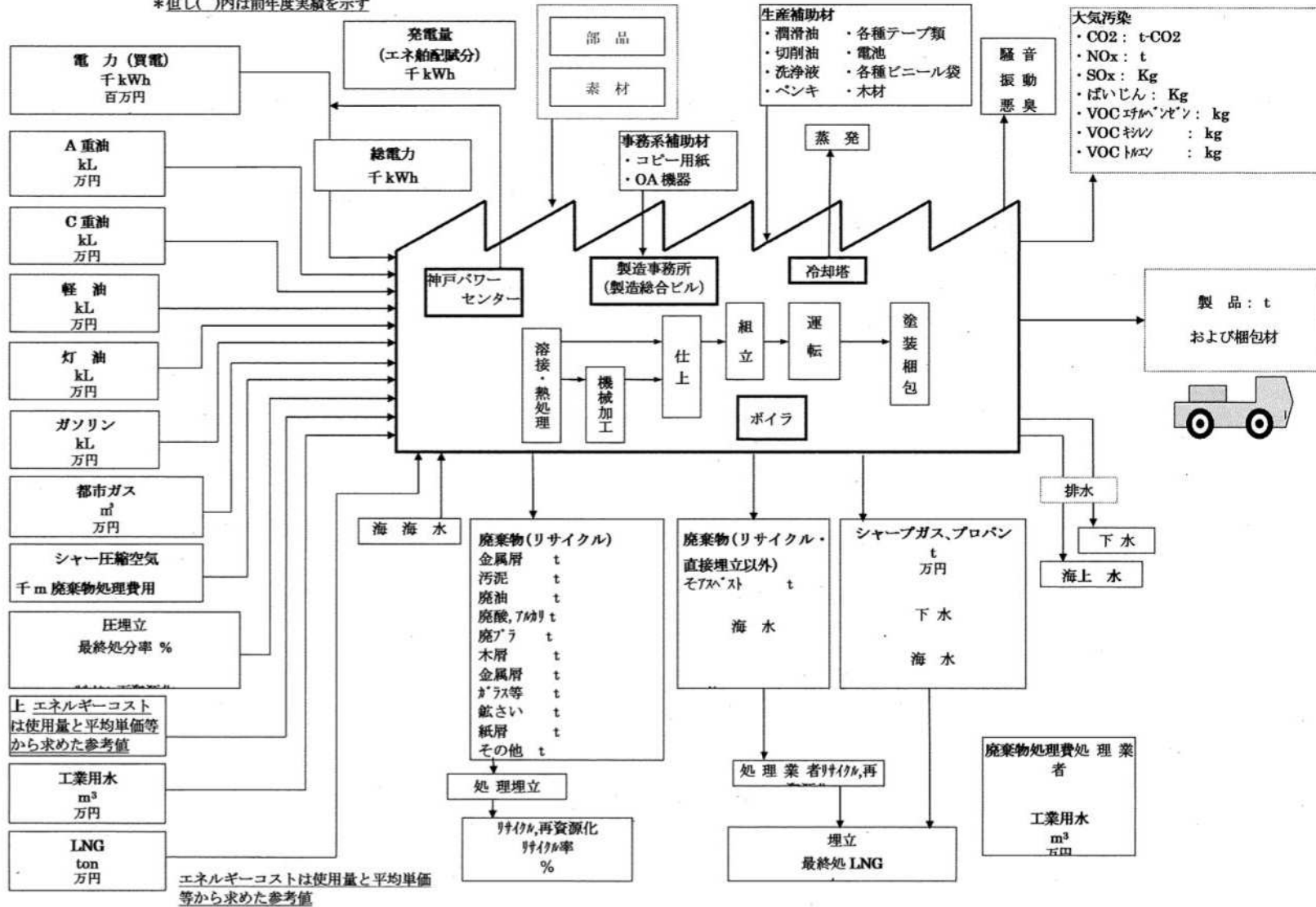
試 運 転 総合的な性能運転を行う。

出 荷

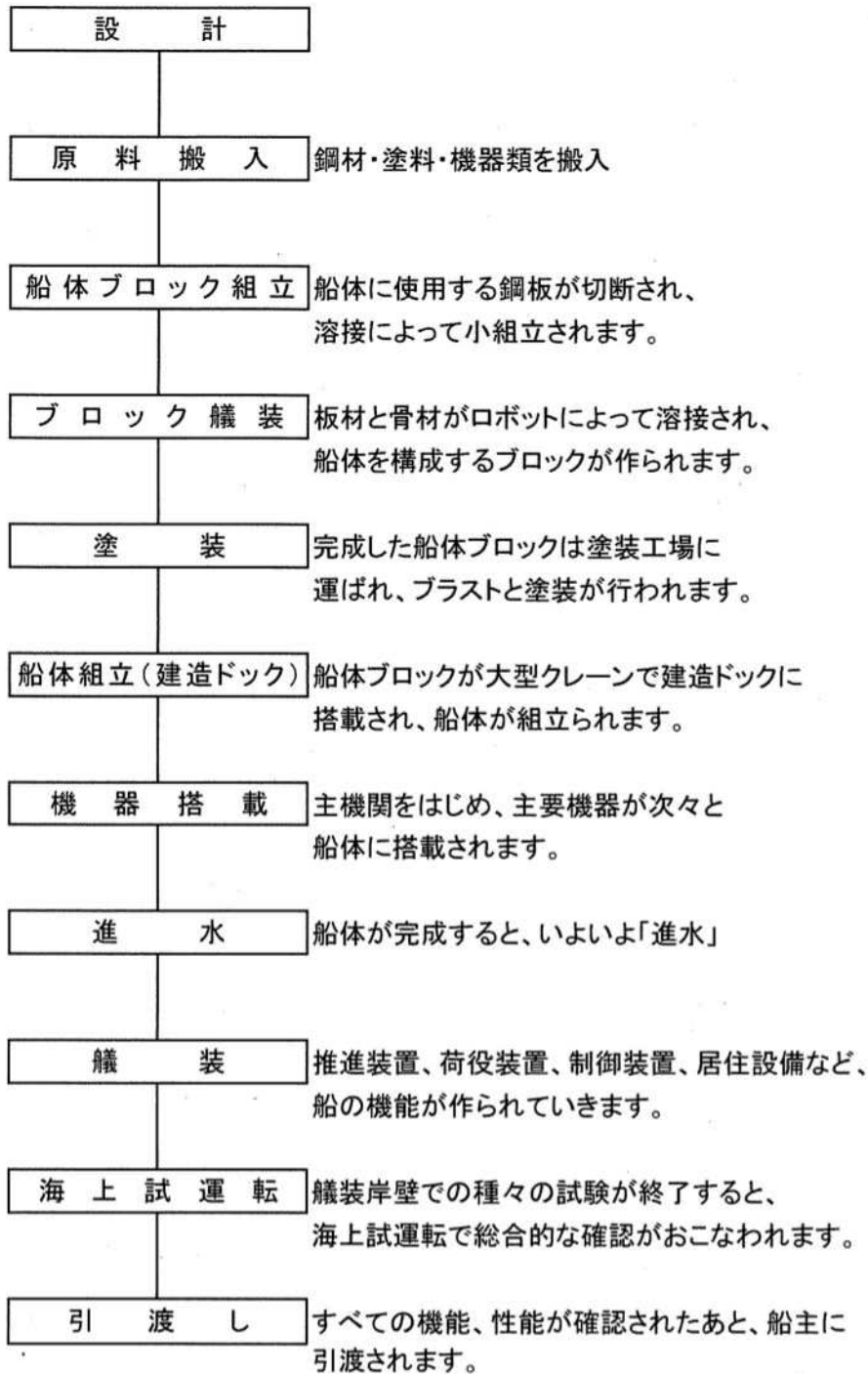
エネルギー・環境プラントカンパニー エネルギー・船用部門 (神戸工場・播磨工場)

PM02bp43
2021.05.31 作成
EMS 推進委員会

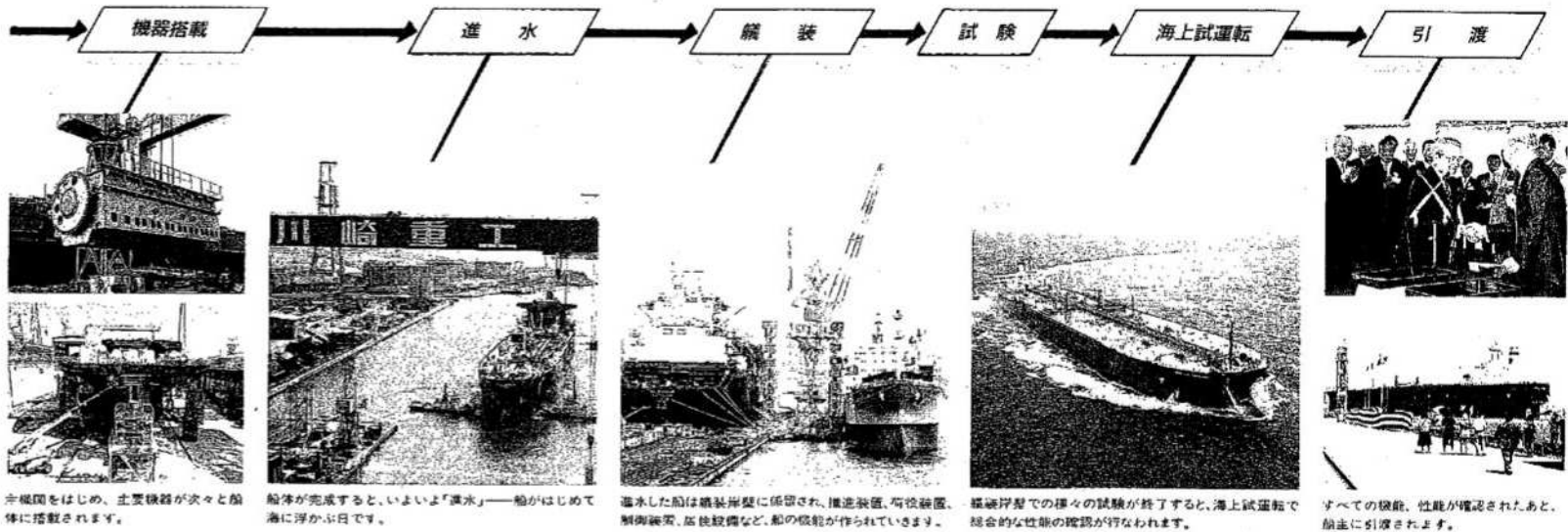
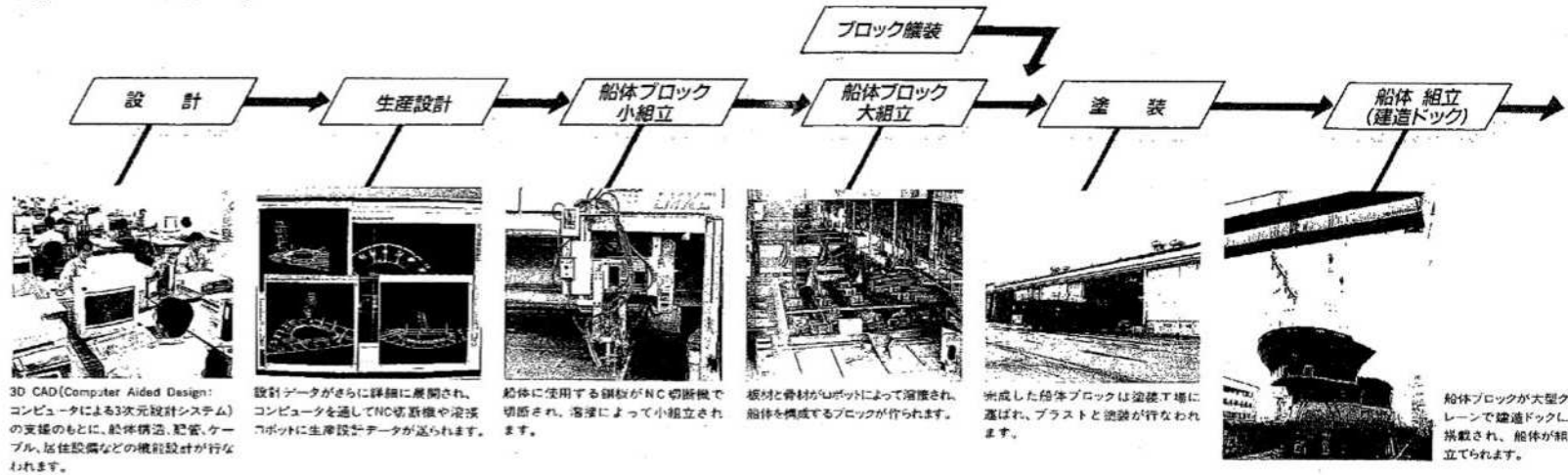
*但し()内は前年度実績を示す



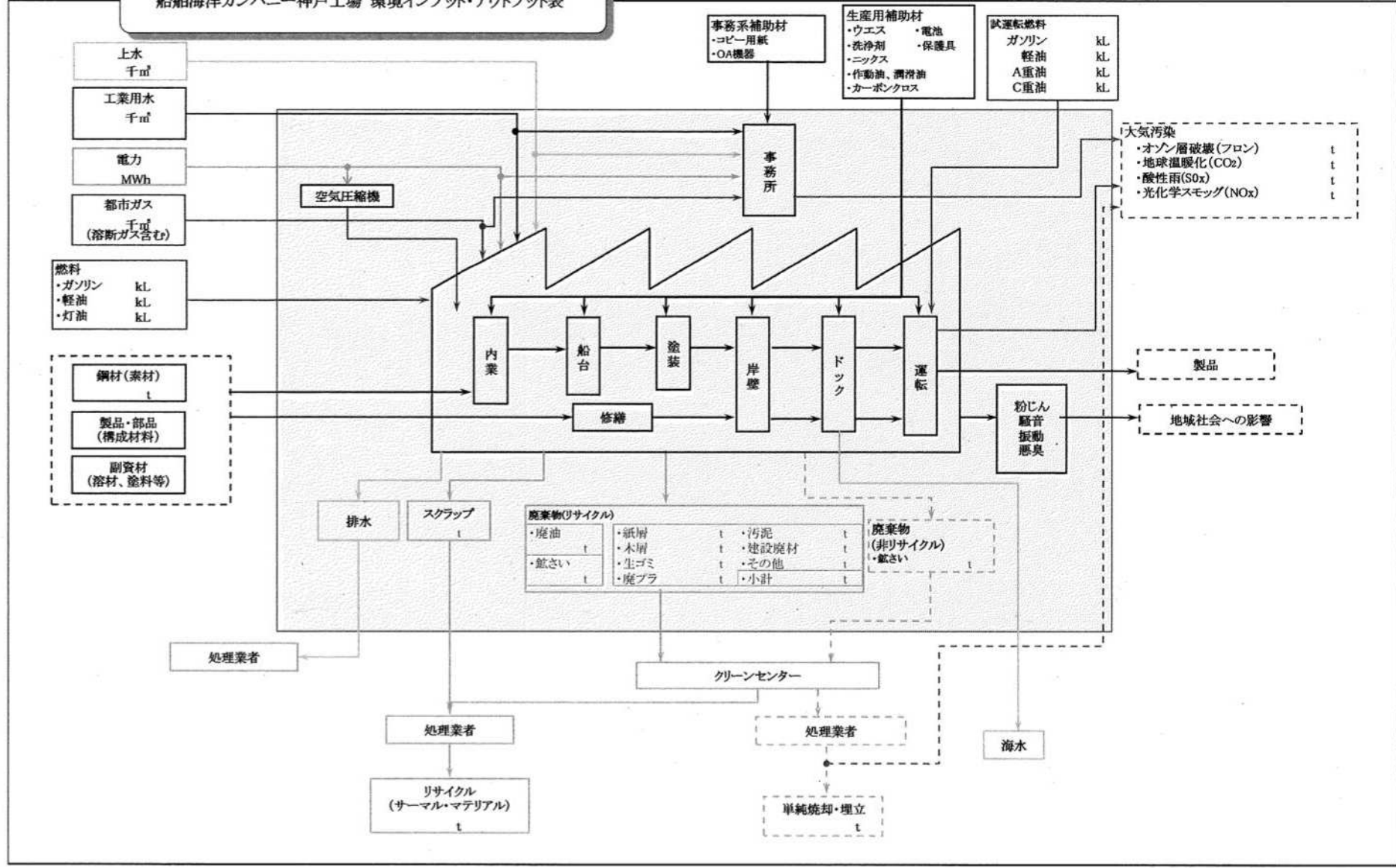
船舶建造プロセス



船舶の建造工程



船舶海洋カンパニー神戸工場 環境インプット・アウトプット表



神戸工場の環境管理体制 (実線：指揮命令

系統、点線：情報の流れ)

