

## 六甲アイランド・アイランドセンター駅デジタルサイネージ広告掲載取扱実施要領

### (目的)

第1条 この実施要領は、六甲アイランド・アイランドセンター駅デジタルサイネージ広告掲載取扱要綱（令和5年2月15日都内第342号。以下「要綱」という。）第17条の規定に基づき、広告掲載について必要な事項を定めるものとする。

### (広告の掲載位置、規格、最大枠数、表示時間)

第2条 要綱第3条に定める広告の掲載位置、規格、最大枠数、表示時間については、次のとおりとする。

#### (1) 掲載位置

広告枠（甲）及び（乙） 別添図面のとおり

#### (2) 広告データのサイズ及びファイル容量

##### ア 広告枠（甲） 動画

横1920ピクセル、縦1080ピクセル、データ容量500MB以下

（実際に表示される際は、横1654ピクセル、縦930ピクセルに縮小、

タッチ操作中に表示される際は、横266ピクセル、縦149ピクセルに縮小）

##### 静止画

横1920ピクセル、縦1080ピクセル、データ容量100MB以下

（実際に表示される際は、横1654ピクセル、縦930ピクセルに縮小、

タッチ操作中に表示される際は、横266ピクセル、縦149ピクセルに縮小）

##### イ 広告枠（乙） 静止画（バナー画像）

横736ピクセル、縦552ピクセル、データ容量100MB以下

（サイドバーに表示される際は、横214ピクセル、縦160ピクセルに縮小）

##### 静止画（店舗PR画像）

横736ピクセル、縦552ピクセル、データ容量100MB以下

#### (3) 広告データの形式

ア 広告枠（甲） 動画 MP4（H.264、30fps以下、10Mbps以下）

静止画 BMP、JPEG、PNG、GIF

イ 広告枠（乙） 静止画（バナー画像） BMP、JPEG、PNG、GIF

静止画（店舗PR画像） BMP、JPEG、PNG、GIF

#### (4) 最大枠数

ア 広告枠（甲） 12枠

イ 広告枠（乙） 25枠（1者あたり最大2枠まで使用可能）

#### (5) 表示時間

ア 広告枠（甲） 1枠15秒、1日に400回（1時間40分）表示

イ 広告枠（乙） 1枠15秒、1日に960回（4時間）以上表示（広告枠の応募状況により変動）

### (広告掲載料)

第3条 要綱第4条に定める広告掲載料については、次のとおりとする。

ア 広告枠（甲） 月額20,000円（税込）

イ 広告枠（乙） 月額5,000円（税込）

(審査機関)

第4条 要綱第9条に定める六甲アイランド・アイランドセンター駅デジタルサイネージ広告掲載審査委員会(以下「委員会」という)の運営方法については、次のとおりとする。

(1) 委員会の構成

ア 委員の構成は、新都市事業担当部長、新都市管理課長、内陸・臨海計画課長、新都市管理課担当係長、内陸・臨海計画課担当係長とする。

イ 委員長は新都市事業担当部長をもってあてる。

ウ 委員長に事故等あるとき、委員長のあらかじめ指定した委員がその職務を代理する。

(2) 委員会の招集

委員会は必要の都度委員長が招集する。

(3) 委員会の議事

ア 委員会の議長は委員長があたる。

イ 委員会は委員の2分の1以上の委員の出席をもって成立する。

ウ 議事は、出席委員の過半数で決し、可否同数のときは、委員長の決するところによる。

(4) 総務

委員会の総務は、内陸・臨海計画課において処理する。

(5) 運営その他必要事項

ア 第3項イの規定に拘らず、緊急その他やむを得ない事情のある場合は、委員長の認めるところにより、文書その他の方法により、委員会の議事を行うことができる。議事の内容から合理的に判断して、会議を招集して審議する必要がないと委員長が認める場合も同様とする。

イ 前項の場合においては、委員長は、その議事について、次に招集する委員会において報告しなければならない。

(その他)

第5条 この要領に定めるもののほか必要な事項は、都市局長が別に定める。

附則

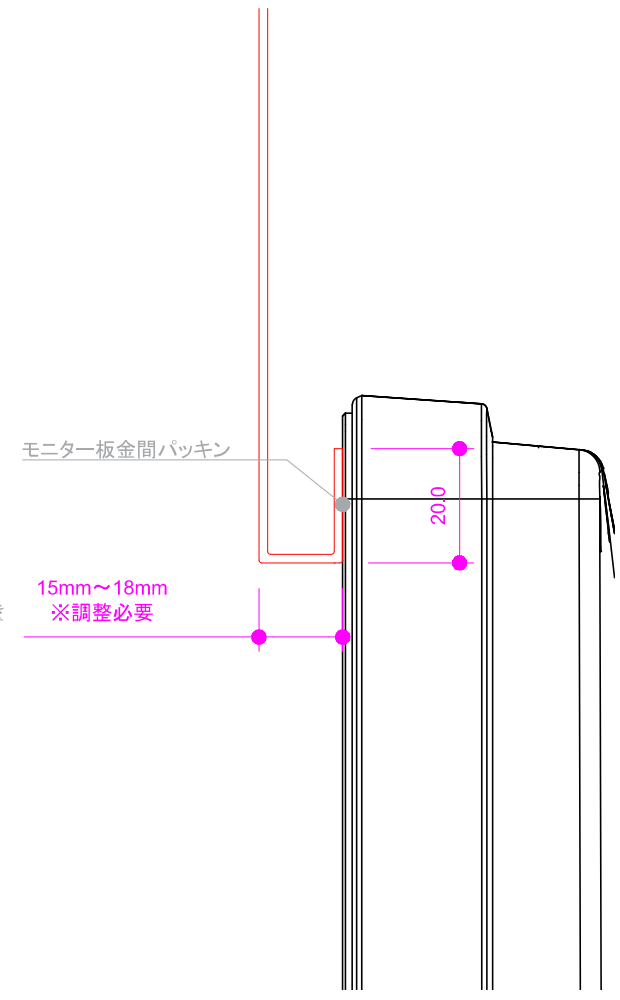
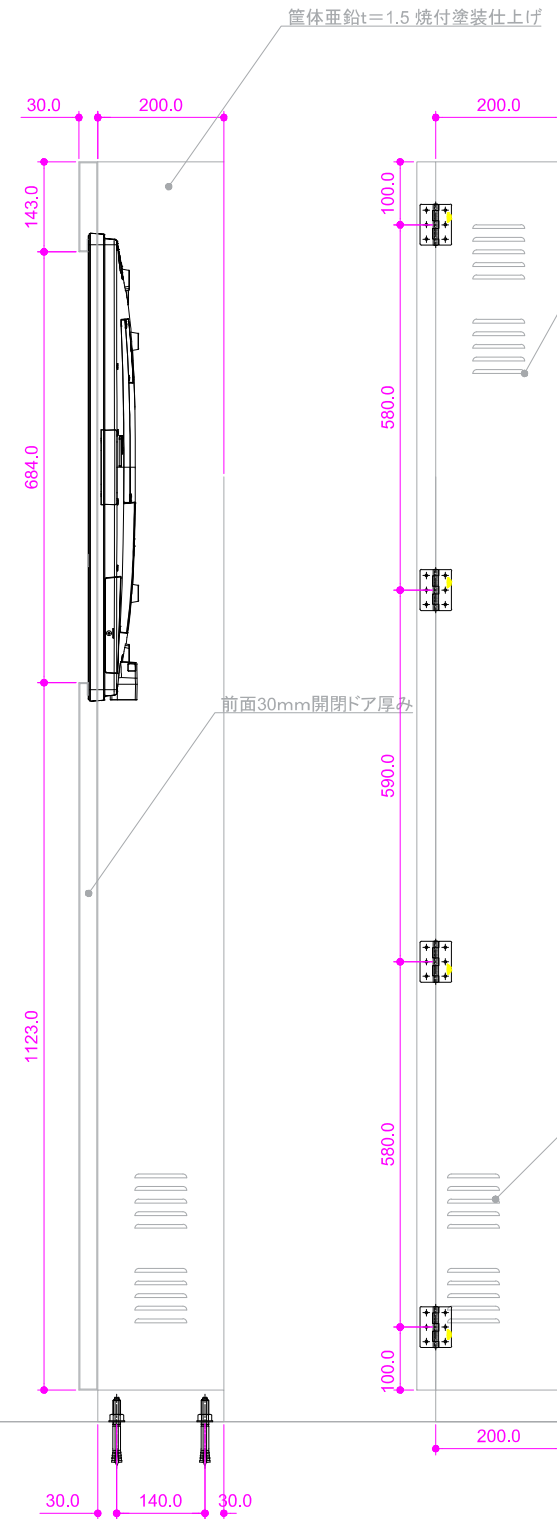
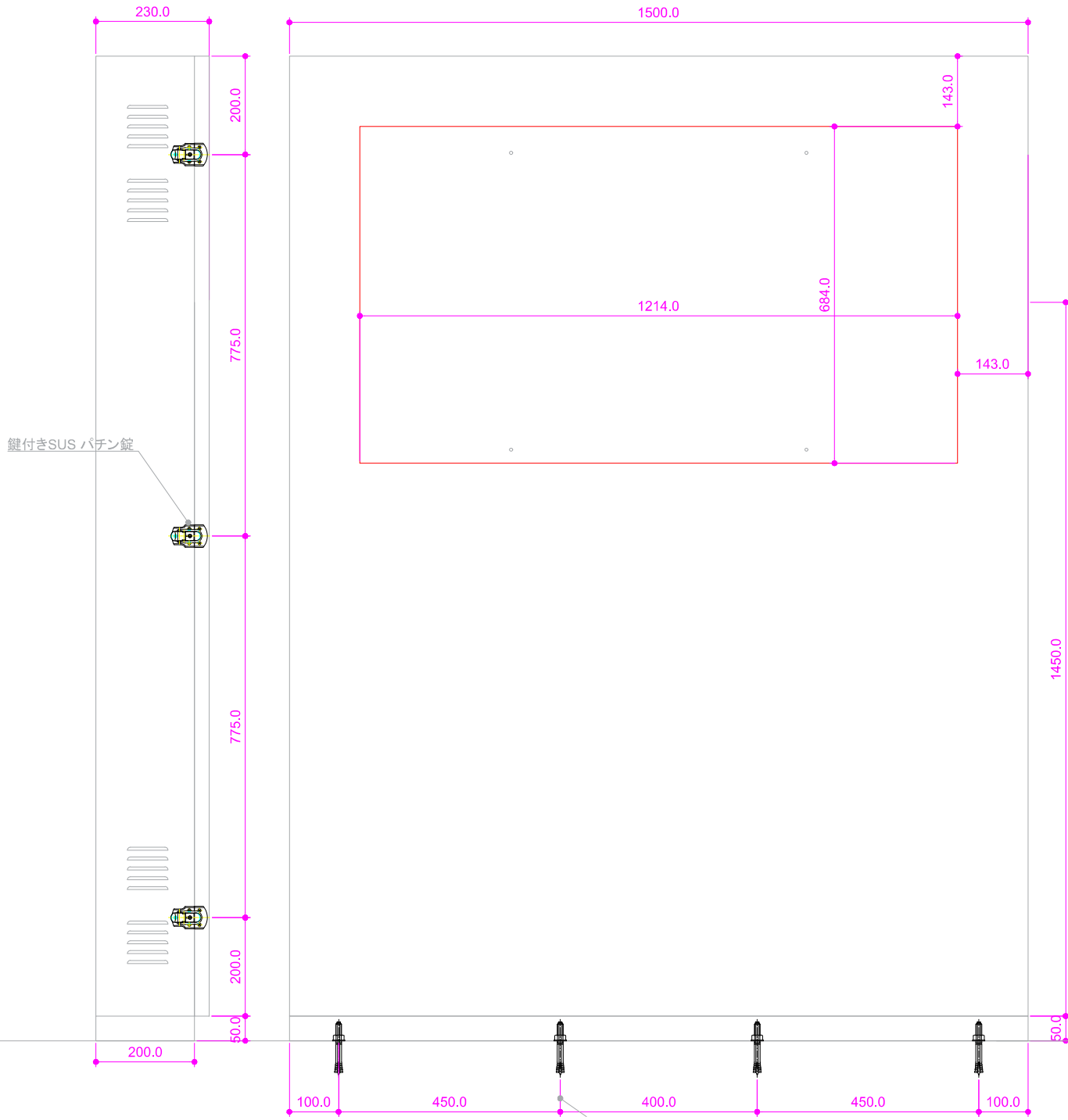
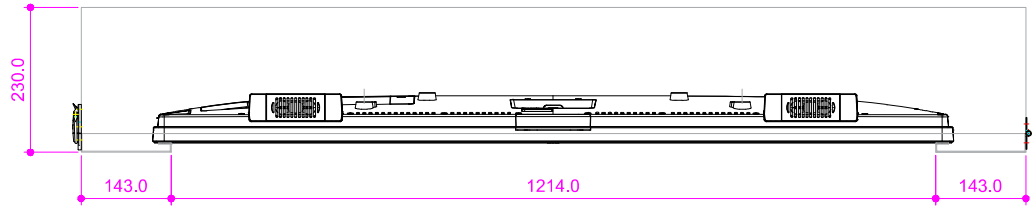
(施行期日)

1 この要領は、令和5年2月15日から施行する。

(施行期日)

1 この要領は、令和5年12月26日から施行する。

# ○筐体仕様



# ○掲載位置

(トップ画面)



(画面タッチ時：トップ画面を一度タッチすると移行)



# ○掲載位置

(広告枠 (乙) タッチ時)

