

神戸市産業廃棄物処理施設指導要綱

令和6年1月

神 戸 市

目 次

ページ

神戸市産業廃棄物処理施設指導要綱	1
産業廃棄物処理施設の立地等に関する基準	8
産業廃棄物処理施設の構造に関する基準	10
産業廃棄物処理施設の維持管理に関する基準	25
産業廃棄物最終処分場の廃止に関する基準	35
産業廃棄物処理施設に係る環境調査要領	38
産業廃棄物処理施設の設置・変更許可に関する告示・縦覧等に係る手続要領	39
産業廃棄物処理施設設置に係る手続フロー	45
最終処分場及び焼却施設等の設置・変更許可に関する告示・縦覧等に係る手続フロー	48
(参考資料) 最終処分場・中間処理施設の水質検査項目等一覧	49

神戸市産業廃棄物処理施設指導要綱

(平成5年11月16日 市長決定)

(平成11年11月11日 改正)

(平成14年12月20日 改正)

(平成16年12月28日 改正)

(平成24年2月14日 改正)

(平成26年4月1日 改正)

(平成27年4月1日 改正)

(令和6年1月17日 改正)

(目的)

第1条 この要綱は、産業廃棄物を処理する施設の設置及び維持管理を行う者に対し、市が環境保全、災害防止等のために必要な指導、助言及び監督を行うことにより、生活環境の保全及び産業廃棄物の適正な処理の推進を図ることを目的とする。

(定義)

第2条 この要綱において、次の各号に掲げる用語の意義は、それぞれ該当各号に定めるところによる。

- (1) 法：「廃棄物の処理及び清掃に関する法律」(昭和45年法律第137号)をいう。
- (2) 令：「廃棄物の処理及び清掃に関する法律施行令」(昭和46年政令第300号)をいう。
- (3) 規則：「廃棄物の処理及び清掃に関する法律施行規則」(昭和46年規則第35号)をいう。
- (4) 積替え・保管施設：産業廃棄物の積替え又は保管を行うための施設(手選別を含む。)をいう。
- (5) 中間処理施設：令第7条第1号から第13号の2までに掲げる施設及びこれ以外の施設であって産業廃棄物の中間処理(再生を含む。以下同じ。)を行うための施設をいう。
- (6) 最終処分場：令第7条第14号に掲げる施設をいう。
- (7) 産業廃棄物処理施設：積替え・保管施設、中間処理施設(再生活用施設を含む。)及び最終処分場をいう。
- (8) 許可に係る処理施設：法第15条に規定する施設設置許可が必要な産業廃棄物処理施設をいう。
- (9) 施設の設置等：産業廃棄物処理施設の設置又は次の変更をいう。
 - ①積替え・保管施設にあつては、積替え・保管の用に供する建物の延床面積及び屋外の保管場所の面積が10パーセント以上増加するに至る変更
 - ②中間処理施設にあつては、処理能力が10パーセント以上増加するに至る変更若しくは規則第12条の8各号(第1号を除く。)のいずれかに該当する変更(許可に係る処理施設以外の施設にあつては、これらに準じる変更)
 - ③最終処分場にあつては、埋立地の面積又は埋立容量が10パーセント以上増加するに至る変更若しくは規則第12条の8各号(第1号を除く。)のいずれかに該当する変更
- (10) 設置者：産業廃棄物処理施設を設置しようとする者及び設置している者、若しくは産業廃棄

物処理施設を承継しようとする者及び承継した者をいう。

- (11) 産業廃棄物処理業：法第 14 条第 1 項に定める産業廃棄物収集運搬業，同条第 6 項に定める産業廃棄物処分業，法第 14 条の 4 第 1 項に定める特別管理産業廃棄物収集運搬業及び同条第 6 項に定める特別管理産業廃棄物処分業をいう。

(適用範囲)

第 3 条 この要綱は，施設の設置等及び維持管理を行う場合，施設の譲り受け，借り受け，相続，設置者である法人の合併，分割（以下「施設の承継」という。）の場合，施設の転用等の場合に適用する。ただし，次の各号に掲げる場合には適用しない。

- (1) 産業廃棄物を排出する事業者が当該産業廃棄物を自ら保管する場合
- (2) 産業廃棄物を排出する事業者が当該産業廃棄物を自ら中間処理又は最終処分する場合に使用する施設（以下「自家用処理施設」という。）であって，当該産業廃棄物が発生する事業所の敷地（建設工事に係る産業廃棄物については当該産業廃棄物が発生する工事現場）内に設置する場合
- (3) 国，地方公共団体又はこれらに準ずると環境局長が認める団体が施設の設置等をし，又は維持管理する場合
- (4) 産業廃棄物の処理に係る特定施設の整備の促進に関する法律（平成 4 年法律第 62 号）に基づく事業である場合

(設置者の責務)

第 4 条 設置者は，施設の設置等及び産業廃棄物の処理にあたっては，法，令，規則，その他の関係法令のほか，この要綱に定める事項を遵守しなければならない。

- 2 設置者は，施設の設置等及び産業廃棄物の処理にあたっては，公害及び災害の発生を防止し，周辺環境との調和を図らなければならない。
- 3 営業用処理施設の設置者は，施設の設置等の計画の策定及び産業廃棄物の処理にあたっては，市内で排出される産業廃棄物の処理を優先しなければならない。

(市の責務)

第 5 条 市は，生活環境の保全及び産業廃棄物の適正な処理を推進するため，産業廃棄物に関する調査及び研究を行うとともに，設置者に対し，指導，助言及び監督を行わなければならない。

(立地基準の遵守)

第 6 条 設置者は，施設の設置等について環境局長が別に定める「産業廃棄物処理施設の立地等に関する基準」を遵守しなければならない。

(事前協議)

第 7 条 設置者は，施設の設置等を行う場合には，あらかじめ前条に規定する立地基準に適合していることを確認したうえで，産業廃棄物の処理に係る申出書を環境局長に提出しなければならない。

- 2 環境局長は、前項に規定する申出書の提出を受けたときは、設置者に対し、必要に応じて当該施設の設置等に係る意見を述べるとともに、当該施設の設置予定場所に係る他の法令等による規制、指導等の状況に係る関係行政機関等を提示するものとする。
- 3 設置者は、当該施設の設置予定場所に係る他の法令等による規制、指導等の状況について前項で示した関係行政機関等に照会し、これを遵守するとともに、照会結果を環境局長に報告しなければならない。

(環境への配慮)

第 8 条 設置者は、施設の設置等にあたり、環境局長が別に定める「産業廃棄物処理施設に係る環境調査要領」に基づき、処理施設の設置等に係る周辺環境への影響を調査、予測しなければならない。

(事業計画の説明及び同意の取得等)

第 9 条 設置者は、施設の設置等にあたり、第 1 号から第 3 号に掲げる者に対して、第 11 条に基づく処理施設の許可申請等に先立ち、産業廃棄物処理に係る事業計画の概要を資料を用いて説明しなければならない。また、設置者は事業計画を説明した後、これらの者から当該施設の設置等について同意する旨を明らかにした書面（以下「同意書」という。）を取得するとともに、第 1 号に規定する住民自治組織、第 2 号に規定する者のうち占有使用者及び第 3 号に規定する者との間では、生活環境保全上の条件を明記した書面による協定（以下「協定書」という。）を締結しなければならない。

- (1) 当該施設設置場所の敷地の境界から 100 メートル以内の範囲に存在する自治会その他これに類する住民自治組織（「住民自治組織」という。ただし、自治会の連合組織を除く。）。ただし、上記範囲内に自治会その他これに類する住民自治組織が存在しない場合においては、上記範囲内に居住する住民の世帯主（営業者を除く。）のうち、半数を超える者とする。
 - (2) 当該施設設置場所に隣接（土地と土地とが直接接すること及び道路（私道を含む。）、河川、運河等の水路（並行する道路部分を含む。）を挟むときはその幅が 28 メートル未満の場合をいう。）する土地所有者及び当該隣接地上に存在する建物の所有者並びに当該土地又は建物を所有し又は借り受けている者であって、現に占有し又は使用している者（「占有使用者」という。）。
 - (3) 当該施設設置場所の下流の水利権等を有する者。ただし、最終処分場又は脱水、焼却、中和等の中間処理工程から発生する汚水を公共下水道を経ずに公共用水域へ放流する場合に限る。
- 2 設置者は、前項第 1 号の範囲の内外を問わず、施設の設置等による環境影響を受けるおそれのある地域に存在する住民自治組織又は住民並びに営業者又は営業者の組織から当該施設の稼動に伴う環境面からの懸念を理由とする要望がある場合、当該要望者に対し、事業計画を説明するとともに、その経過を書面に記録しなければならない。
 - 3 設置者は、法第 15 条第 4 項に規定する処理施設の設置等にあたっては、環境局長が別に定めるところにより、処理施設の許可申請に先立つ住民への周知及び説明会の開催等の必要な手続を行わなければならない。

(構造基準の遵守)

第 10 条 設置者は、産業廃棄物処理施設の構造について、環境局長が別に定める「産業廃棄物処理施設の構造に関する基準」を遵守しなければならない。

(処理施設の許可申請等)

第 11 条 設置者は、第 7 条に規定する事前協議が終了した後に、同条に規定する照会結果、第 8 条に規定する周辺環境の調査・予測結果、第 9 条に規定する同意書及び協定書又は説明の経過を書面に記録したものその他環境局長が必要と認める書類又は図面を添付し、許可に係る処理施設にあつては施設の設置又は変更許可申請書を、それ以外の施設にあつては設置又は変更届出書を環境局長に提出しなければならない。

(維持管理基準の遵守)

第 12 条 設置者は、産業廃棄物処理施設の維持管理にあつては、環境局長が別に定める「産業廃棄物処理施設の維持管理に関する基準」を遵守しなければならない。

(使用前検査)

第 13 条 設置者は、当該施設について環境局長の検査を受け、第 11 条に規定する施設の設置又は変更に係る許可申請書等に記載した計画に適合していると認められた後でなければ、これを使用してはならない。

(軽微な変更等の届出等)

第 14 条 許可に係る処理施設以外の施設については、次の各号に定める場合、法第 15 条の 2 の 6 第 3 項で準用する法第 9 条第 3 項の規定に準じてその旨を環境局長に届け出なければならない。

- (1) 産業廃棄物処理施設の処理能力が 10 パーセント以上減少するに至る変更若しくは規則第 12 条の 8 各号（第 1 号を除く。）に掲げる事項に準じる事項の変更以外の変更をしたとき
- (2) 規則第 12 条の 10 各号に掲げる事項に準じる事項の変更があったとき
- (3) 氏名又は名称及び住所並びに法人にあつては、その代表者の氏名に変更があったとき
- (4) 産業廃棄物処理施設（最終処分場を除く。）を廃止したとき、又は休止し、若しくは休止した施設を再開したとき

(最終処分場の廃止)

第 15 条 設置者は、最終処分場の廃止にあたり、環境局長が別に定める「産業廃棄物最終処分場の廃止に関する基準」に適合していると認められた後でなければ、当該最終処分場を廃止してはならない。

(事故等の措置)

第 16 条 設置者は、産業廃棄物処理施設の故障、破損その他の事由により事故が生じたときは、直ちに応急措置を講じるとともに、速やかにその状況を環境局長に報告しなければならない。

2 設置者は、前項に規定する場合において、環境局長が事故の拡大又は再発の防止のために必要な措置を講ずべき旨を指示したときは、これに従わなければならない。

- 3 環境局長は、前項の措置が完了するまでの間、当該産業廃棄物処理施設に係る業務の停止を指示することができるものとする。

(施設の承継)

- 第 17 条 許可に係る処理施設以外の施設を譲受け又は借受け若しくは相続する場合にあっては、法第 15 条の 4 で準用する法第 9 条の 5 又は法第 9 条の 7 の規定に準じて、譲受け又は借受けに係る届出書若しくは相続報告書を環境局長に提出しなければならない。
- 2 設置者である法人の合併（当該設置者である法人が存続する場合を除く。）又は分割（当該施設を承継させる場合に限る。）の場合、許可に係る処理施設以外の施設にあっては、法第 15 条の 4 で準用する法第 9 条の 6 の規定に準じて、合併又は分割に係る届出書を環境局長に提出しなければならない。
 - 3 第 7 条の規定は、施設の譲受け又は借受け又は相続若しくは法人の合併（当該設置者である法人が存続する場合を除く。）又は分割により産業廃棄物処理施設を承継する場合に準用する。この場合において、第 7 条第 1 項に規定する申出書の提出は承継前の事業者又は承継後の事業者が行うことができるものとし、同条第 3 項に規定する環境局長への提出書類は、許可に係る処理施設にあっては、規則第 12 条の 11 の 12 第 1 項に規定する譲受け又は借受けの許可申請書又は規則第 12 条の 11 の 13 第 1 項に規定する合併又は分割の認可申請書若しくは規則第 12 条の 12 第 1 項に規定する相続の届出書に、許可に係る処理施設以外の施設にあっては、第 1 項又は前項に規定する書類に添付するものとする。
 - 4 施設の承継に伴い新たに産業廃棄物処理業の許可申請等が必要な場合の当該許可申請書は、許可に係る処理施設にあっては、規則第 12 条の 11 の 12 第 1 項に規定する譲受け又は借受けの許可申請書、同第 12 条の 11 の 13 第 1 項に規定する合併又は分割の認可申請書又は同第 12 条の 12 第 1 項に規定する相続の届出書のいずれかの書類と、許可に係る処理施設以外の施設にあっては、第 1 項又は第 2 項に規定する書類とあわせて提出することができる。

(施設の転用等)

- 第 18 条 以下に定める場合には、第 6 条、第 8 条、第 9 条第 1 項の規定を適用しない。ただし、第 1 号から第 4 号に定める場合であって、第 2 条第 9 号に規定する変更を伴うときはこの限りでない。
- (1) 本要綱に定める手続を経て施設の設置等がなされた自家用処理施設を営業用に転用する場合
 - (2) 本要綱に定める手続を経て施設の設置等がなされた産業廃棄物処理施設を法又は前条により承継する場合
 - (3) 本要綱に定める手続を経て施設の設置等がなされた許可に係る処理施設以外の施設が、処理能力の増加又は処理する産業廃棄物の種類の追加により新たに許可に係る処理施設に該当することとなる場合
 - (4) 神戸市一般廃棄物処理施設指導要綱に定める手続を経て施設の設置等がなされた一般廃棄物の資源化施設を産業廃棄物処理施設に転用又は併用する場合
 - (5) 本要綱に定める手続を経て設置等がなされた産業廃棄物処理施設について、老朽化等に伴う施設の更新を行う場合（ただし、処理能力が 10%以上の変更又は主要な処理方法の変更を伴う

ときはこの限りでない。)

- 2 本要綱に定める手続を経ずに施設の設置等がなされた自家用処理施設を営業用に転用する場合には、本要綱の各条項を適用する。
- 3 第1項第1号の場合において、当該施設がすでに設置許可を受けているときは、第11条の「施設の設置又は変更に係る許可申請書」を「産業廃棄物処理業の許可が必要な場合には処理業の許可申請書、産業廃棄物処理業の許可が不要な場合には営業用処理施設転用届出書」と読み替えるものとする。
- 4 第7条に規定する照会結果は、第1項第1号の場合で、産業廃棄物処理業の許可が必要なときは産業廃棄物処理業の許可申請書に添付し、産業廃棄物処理業の許可が不要なときは第3項の営業用処理施設転用届出書に添付するものとし、第1項第2号の場合は、第17条に基づき環境局長に提出する届出書等に添付するものとする。

(雑則)

- 第19条 第7条に規定する産業廃棄物の処理に係る申出書の有効期間は、環境局長への提出日より2年間とする。ただし、設置者の責めに帰すことができない事情その他やむを得ない事情がある場合はこの限りでない。
- 2 第9条第2項の規定は、施設の廃止までの間準用する。
 - 3 本要綱の運用に際して必要な細目的事項は、環境局長が別に定める。

産業廃棄物処理施設の立地等に関する基準

(平成 5年11月16日 市長決定)

(平成11年11月11日 改 正)

(平成14年12月20日 改 正)

(令和 6年 1月17日 改 正)

第 1 趣旨

この基準は、神戸市産業廃棄物処理施設指導要綱（以下「指導要綱」という。）第 6 条の規定により、産業廃棄物処理施設の立地等に関し必要な事項を定める。

第 2 定義

この基準における用語の意義は、指導要綱第 2 条に定めるところによる。

第 3 立地禁止区域

設置者は、産業廃棄物処理施設を次に掲げる区域に設置してはならない。

- (1) 学校、病院、診療所、図書館、博物館及び社会福祉施設に係る土地の敷地境界から産業廃棄物処理施設に係る土地の敷地境界までの距離が、100m 以内の区域。
- (2) 最終処分場にあつては、住居、店舗その他これらに準ずる建物に係る土地の敷地境界から埋立地までの距離が、概ね 100m 以内の区域。
- (3) 第一種低層住居専用地域、第二種低層住居専用地域、第一種中高層住居専用地域、第二種中高層住居専用地域、第一種住居地域、第二種住居地域、準住居地域、近隣商業地域及び商業地域。
- (4) 都市計画法（昭和 43 年法律第 100 号）第 8 条第 1 項第 7 号の風致地区
- (5) 自然公園法（昭和 32 年法律第 161 号）第 10 条第 1 項の国立公園
- (6) 森林法（昭和 26 年法律第 249 号）第 25 条第 1 項の保安林
- (7) 砂防法（昭和 30 年法律第 29 号）第 2 条により指定された土地の区域
- (8) 地すべり等防止法（昭和 33 年法律第 30 号）第 3 条第 1 項の地すべり防止区域
- (9) 農業振興地域の整備に関する法律（昭和 44 年法律第 58 号）第 8 条第 2 項第 1 号の農用地区域（農業用施設用地を除く。）
- (10) 鳥獣の保護及び狩猟の適正化に関する法律（平成 14 年法律第 88 号）第 28 条第 1 項の鳥獣保護区
- (11) 急傾斜地の崩壊による災害の防止に関する法律（昭和 44 年法律第 57 号）第 3 条第 1 項の急傾斜地崩壊危険区域
- (12) 環境の保全と創造に関する条例（平成 7 年兵庫県条例第 28 号）第 95 条第 1 項の環境緑地保全地域
- (13) 神戸市文化財の保護及び文化財等を取り巻く文化環境の保全に関する条例（平成 9 年条例第 50 号）第 47 条第 1 項の文化環境保存区域
- (14) 神戸市市民公園条例（昭和 51 年条例第 16 号）第 27 条第 1 項の市民の木と一体とな

った土地の区域及び市民の森

(15) 緑地の保全，育成及び市民利用に関する条例（平成 3 年条例第 2 号）第 4 条第 1 項の
緑地の保存区域

(16) 最終処分場（安定型埋立処分場を除く。）及び特別管理産業廃棄物の処理施設にあっ
ては，上水道の取水口及び水源池から概ね 1,000m 以内の区域

(17) 前各項に掲げるもののほか，環境局長が必要と認める区域

第 4 設置禁止施設

(1) 設置者は，以下に掲げる施設を設置してはならない。

ア 移動式中間処理施設

イ 廃 PCB 等，PCB 汚染物又は PCB 処理物の処理施設（分解施設及び洗浄施設を
除く。）

(2) 産業廃棄物処理業者は，令第 7 条に掲げる規模未満の焼却施設を設置してはならない。

第 5 敷地の規模

産業廃棄物処理施設に係る敷地の面積が次の規模未満のものは，設置してはならない。

(1) 最終処分場

ア 遮断型埋立処分場 1,000 m²

イ 管理型埋立処分場 2,000 m²

ウ 安定型埋立処分場 5,000 m²

(2) 中間処理施設

ア 焼却施設（令第 7 条に掲げる規模未満の焼却施設を除く。） 1,000 m²

イ 特定有害産業廃棄物の処理施設 1,000 m²

ウ がれき類の破砕施設 2,000 m²

エ 混合建設廃棄物の処理施設 2,000 m²

オ その他の処理施設 500 m²

(3) 積替え・保管施設

ア がれき類及び混合建設廃棄物に係る施設 1,500 m²

イ その他の施設 100 m²

産業廃棄物処理施設の構造に関する基準

(平成 5 年11月16日 市長決定)
 (平成 7 年11月10日 改 正)
 (平成11年11月11日 改 正)
 (平成14年12月20日 改 正)
 (平成26年 4 月 1 日 改 正)
 (令和 6 年 1 月17日 改 正)

第 1 趣旨

この基準は、神戸市産業廃棄物処理施設指導要綱（以下「指導要綱」という。）第 10 条の規定により、産業廃棄物処理施設の構造に関し必要な事項を定める。なお、本基準に定めのない事項については、法第 15 条の 2（規則で定める産業廃棄物処理施設の技術上の基準及び一般廃棄物の最終処分場及び産業廃棄物の最終処分場に係る技術上の基準を定める省令（昭和 52 年総理府・厚生省令第 1 号））に基づくこと。

第 2 定義

この基準における用語の意義は、指導要綱第 2 条に定めるところによる。

第 3 産業廃棄物処理施設の共通基準

産業廃棄物処理施設の構造に関する共通の基準は、次のとおりとする。

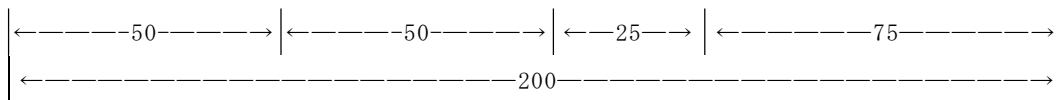
(1) 囲い等

産業廃棄物処理施設に係る土地の周囲には、必要に応じてみだりに人が当該処理施設に立入るのを防止することができる囲い及び出入口には、施錠できる門扉を設けること。

(2) 表示等

門扉付近の見やすい箇所に、下図により産業廃棄物処理施設であることを表示する立札その他の設備を設けること。

産業廃棄物処理施設の種類	()	25
設置者名	〇〇〇〇株式会社 許可番号第〇〇〇〇〇〇〇〇〇〇号	25
産業廃棄物の種類		25
許可の期間	年 月 日 ~ 年 月 日	25
管理者名	連絡先	25



立札等の図

- (注) 1 寸法の単位は cm とする。
2 材質は耐久性のあるもので、強度が十分にあるものとする。
3 下地を白地、文字を黒色とすること。
4 産業廃棄物処理施設の種類の、積替え・保管施設、中間処理施設又は最終処分の別を記入すること。中間処理施設にあつては、() 内に処理方式を記入すること。
5 許可番号については、営業用処理施設にあつては処理業の許可番号、自家用処理施設にあつてはその旨及び施設設置の許可番号又は施設設置届の受理番号を記入すること。
6 管理者名及び連絡先は、責任をもって対応しうる者の氏名、電話番号を記載すること。

(3) 緑地

産業廃棄物処理施設の設置にあつては、できる限り敷地の緑化に努めるとともに、敷地周縁に次の幅の緩衝緑地を設け、原則として植樹を行うこと。

- ア 最終処分場にあつては、原則として敷地境界から内側へ水平距離で 5m 以上。
イ 中間処理施設にあつては、原則として敷地境界から内側へ水平距離で 1m 以上。
ウ 積替え・保管施設にあつては、事務所等の周辺に植樹を計画するように努めること。

(4) 搬出入道路及び場内通路

- ア 産業廃棄物処理施設の搬出入道路にあつては、事業計画に基づき搬出入車両にみあう幅員及び構造とすること。なお、計画にあつては、既存の交通の質と量、並びに自動車及び歩行者等の交通動態を調査し計画の幅員に反映すること。
イ 場内通路は搬入車両の通行に支障がないよう十分な幅員を確保すること。
ウ 場内通路は必要に応じてほこりのたたないよう、舗装等を施すこと。

(5) 消火設備

適切な消火設備を設けること。

(6) 洗車設備

運搬車両等に付着した泥等を洗い落とすことができる洗車設備を設けること。

(7) 駐車設備

車両の通行及び産業廃棄物の処理に支障が生じないように、十分な広さの駐車設備を設けること。

(8) 管理事務所

産業廃棄物処理施設の敷地内に施設の維持管理及び搬入物の管理の事務等を行うのに十分な広さの管理事務所を設置すること。

(9) 搬入管理設備

搬入管理設備は、搬入される産業廃棄物が許可品目及び受入基準に合致しているかどうかの検査及び数量の把握・記録等を行うことができるものでなければならない。

(10) 使用重機等

周辺環境の保全を確保するため施設内で使用する重機等は、低騒音型のものを設置すること。

第 4 最終処分場

最終処分場の構造に関する基準は「第 3 産業廃棄物処理施設の共通基準」で定めるもののほか、次のとおりとする。

1 囲い

敷地境界に高さ 1.8m 以上のネットフェンス等を設けること。

2 貯留構造物

埋め立てる産業廃棄物の流出を防止するため、擁壁、えん堤等を設置すること。

(1) 擁壁

ア 擁壁の種類

擁壁の種類は原則として、石積（ブロック積）擁壁、もたれ式擁壁、重力式コンクリート擁壁、L型鉄筋コンクリート擁壁、逆T型鉄筋コンクリート擁壁、控え壁式鉄筋コンクリート擁壁及び特殊擁壁（柵式擁壁、箱型擁壁等）とし、H網等杭により土留めを行う構造の壁の擁壁は禁止する。

イ 擁壁の高さ

擁壁の高さは下記表のとおりとし、最高でも 15m 以下とすること

形 式	選定上の高さ
石積（ブロック積）擁壁	$H \leq 3\text{m}$
もたれ式擁壁	$H = 3\sim 8\text{m}$
重力式コンクリート擁壁	$H \leq 5\text{m}$
L型鉄筋コンクリート擁壁	$H = 3\sim 8\text{m}$
逆T型鉄筋コンクリート擁壁	$H = 3\sim 9\text{m}$
控え壁式鉄筋コンクリート擁壁	$H = 5\sim 9\text{m}$
特殊擁壁（柵式擁壁、箱型擁壁等）	地形に応じて最高15m

※石積（ブロック積）擁壁、もたれ式擁壁については、安定型埋立処分場以外は使用してはならない。

ウ 擁壁の安定

滑動、転倒、基礎地盤の支持力に対する安定については、宅地造成等規制法第 8 条の基準に基づき計画すること。なお、基礎地盤の支持力に対する安全率は、常時 3.0 以上、地震時 2.0 以上とすること。

エ 排水設備

擁壁の上端及び下端にU字溝等の排水設備を設置すること。

オ 水抜穴（安定型埋立処分場に限り。）

(ア)水抜穴は、内径 75mm 以上の塩ビ管その他これらに類する耐水性材料を用い、 3m^2 に 1ヶ所以上設けること。

(イ)水抜穴は、擁壁の下部や湧水等のある箇所有効に設置すること。

(ウ)水抜穴は、排水方向に 2%程度の勾配をとること。

カ 透水層

(ア)水抜穴の入り口には、水抜穴から流出しない程度の大きさの栗石等を置き、砂利、背面土等が流出しないようにすること。

(イ)擁壁裏面（管理型埋立処分場にあつては、上層遮水工の裏面）の浸透水、湧水等の

排水を容易にするため、擁壁の裏面全面に 30～40cm の砂利等で透水層を設け、背面を良質土で埋め戻すこと。

(ウ)管理型埋立処分場にあつて、背面に廃棄物を埋立する場合は、透水層を設けてはならない。なお、この場合にあつては、従来の計算（土圧）に水圧を加算し擁壁の安定を検討しなければならない。

キ 伸縮目地

壁の伸縮目地は一般に、重力式擁壁などでは、10m 以下に、片持ちばり式及び控え壁式擁壁等では 15～20m 間隔に設けるものとし、この面では鉄筋は切るものとする。ただし、管理型埋立処分場にあつては、伸縮目地部に止水ゴム又は遮水工を設けること。

ク 擁壁が遮水工を兼ねる場合は、次の要件を備えていること。

(ア)コンクリート擁壁を防水加工する等、不透水性の材料で築造又は被覆されていること。

(イ)産業廃棄物及び産業廃棄物の保有水等による腐食を防止するための措置が講じられていること。

(2) えん堤

ア えん堤の種類

えん堤は、原則として均一型盛土堤、ゾーン型盛土堤及び表面遮水工型盛土堤とする。

イ 斜面勾配

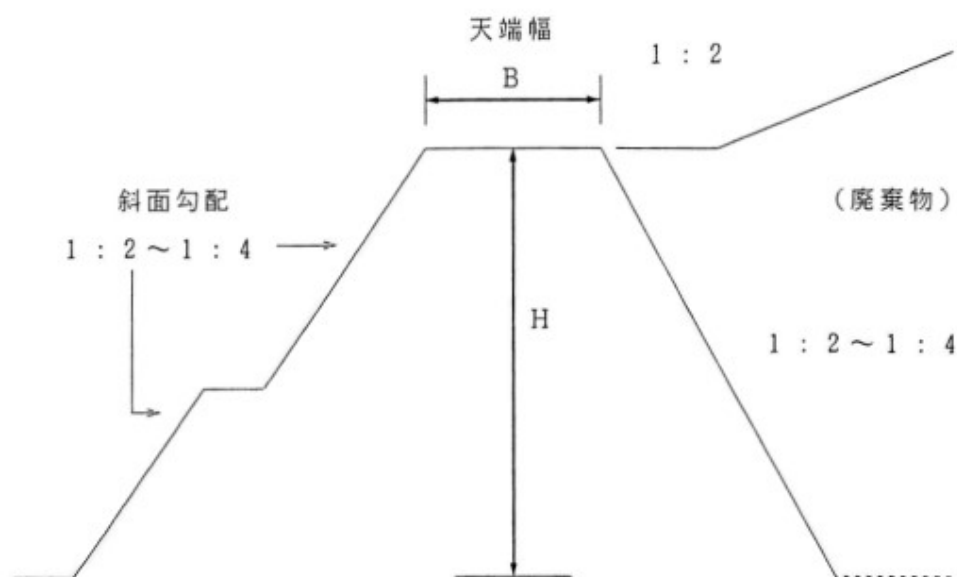
えん堤の平均斜面勾配は、1 : 2 ～ 1 : 4 の範囲内にあること。

ウ 天端幅

天端幅は以下の式により算定する。

$$B = 0.2 H + 2.0 \quad B : \text{天端幅 (m)}$$

$$\text{ただし、} B \geq 3.0\text{m} \quad H : \text{堤高 (m)}$$



エ 小段

えん堤斜面には、必要に応じ小段を設けること。

オ えん堤及び基礎地盤の安定性の検討

原則として、臨界円による円形滑り面法により、滑り破壊の検討を行うこと。この場合、安全率（常時・地震時）は 1.2 以上とすること。（設計基準：農林水産省発行「土地改良事業計画設計基準 設計ダム」）

3 盛土・切土

(1) 盛土

ア 法面の勾配

盛土法面の勾配は原則として 1 : 2 以下とする。

イ 法面の形態

(ア) 高さ 3m にあつては幅 1m 以上、高さ 5m にあつては幅 2m 以上の小段を設けること。

(イ) 原則として小段の 3 段目ごとに 5m 以上の大段を設けること。

(ウ) 盛土高さが 10m 以上については、円弧すべり等の安定計算を行うこと。この場合、安全率（常時）は 1.2 を標準とすること。

(エ) 法尻と擁壁の天端との間に必要な距離を確保すること。

(オ) 盛土高さは、原則として擁壁高さの 3 倍又は 30m 以下とすること。

ウ 段切り

基礎地盤の勾配が 1 : 5 以上の斜面上に埋立を行うときは、必要に応じ、原地盤を高さ 50 cm 以上、幅 1m 以上の段切りをし、多少の勾配をとって水はけをよくすること。なお、安定型埋立処分場にあつては、埋立工程に併せて施工することができる。

エ 表面排水

小段及び大段の法尻及び盛土法面の最上部には、U字溝等の表面排水設備を設けること。

オ 法面保護

法面造成後直ちに以下の措置を講じること。

(ア) 法枠等の構造物による法面保護工

(イ) 樹木の植栽工

(ウ) 種子吹付等植生工

カ 地すべり防止工

傾斜地には地すべり防止工として、適当な位置に盛土高の 1/5 以上の高さのフトン籠えん堤、コンクリートえん堤等を必要に応じて設置すること。

(2) 切土

ア 法面の勾配

(ア) 切土法面の勾配は、原則として水平面に対し、軟岩（風化の著しいものを除く。）

の場合は 60 度以下、風化の著しい岩の場合は 40 度以下、砂利、真砂土、硬度粘土その他のこれらに類する場合は 35 度以下とすること。

(イ) 切土法面の勾配を(ア)で規定する勾配以上で行う場合は、地質調査で行った土質試験等の結果をもとに、円弧すべり等の安定計算を行うこと。この場合、安全率（常時）は 1.2 以上を標準とすること。

イ 法面の形態

(1)の盛土と同様とする。

ウ 表面排水

(1)の盛土と同様とする。

エ 法面保護

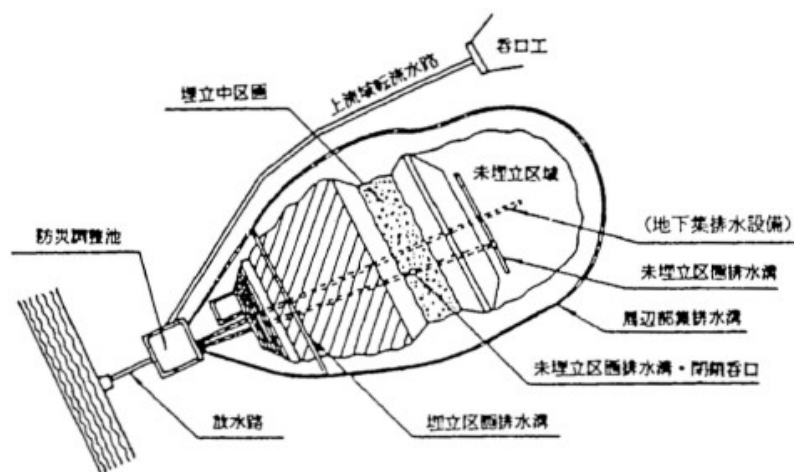
(1)の盛土と同様とする。

4 埋立地内部仕切設備

産業廃棄物の飛散・流出を防止し、埋立を効果的に行うため、必要に応じ埋立地内に仕切り設備を設けること。

5 雨水集排水設備

廃棄物埋立地以外の雨水は埋立地周辺に速やかに排水できる排水溝を設けること。設置する雨水集排水設備の構造は下記により設けること。



雨水集排水設備の概念図

(1) 周辺部集排水溝

ア 埋立地周辺からの雨水を集水し、埋立地内への流入防止を目的としたU字溝等の排水溝を設けること。

イ 排水溝の水路断面勾配は、地域条件に左右されるが、原則として1～2%程度かつその流速は0.8～2.5m/sとすること。

(2) 埋立地表面集排水溝

ア 最終覆土を確実な転圧で行ったのち、埋立地の表流水を排水するU字溝等の排水溝を効果的に設置すること。

イ 法面の雨水について、排水溝の両肩が洗掘されないように、肩部をコンクリート等で覆う等の対策を講じること。

ウ 小段排水溝に向かって5%程度の水切り勾配をつけること。

(3) 雨水集排水溝の設計

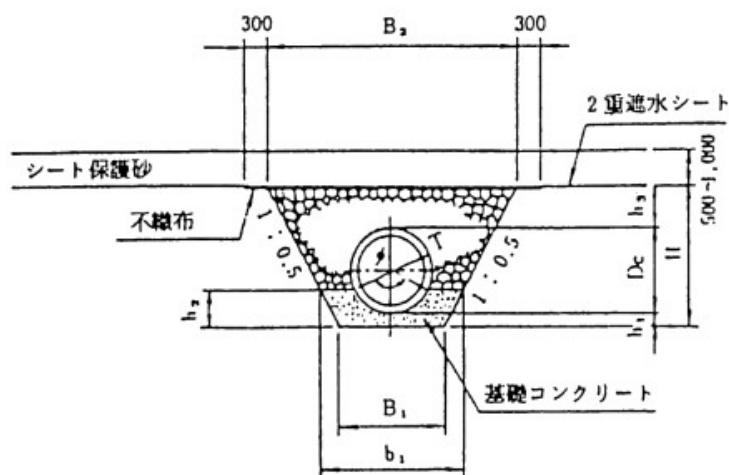
ア 雨水集排水溝の設計に係る計画流量の算定及び水路断面の決定については、「廃棄物最終処分場指針解説」又は「都市計画法第33条・宅地造成等規制法第8条」に基づ

き計画し，基準となる数値については「神戸市開発指導要綱」を参考にすること。

イ 原則として，開渠にあっては余裕高を $0.2H$ (H ：水深)，暗渠にあっては流量の2倍を流下できる管径とすること。

6 地下集排水設備

埋立地には，地下水や湧水及び浸出水（雨水及び湧水）を速やかに排除するため，地下集排水設備（底部及び中間集排水管（埋め立てた産業廃棄物の中間覆土層上部の集排水管），法面集排水管，豎型集排水管）を設けること。



寸法表

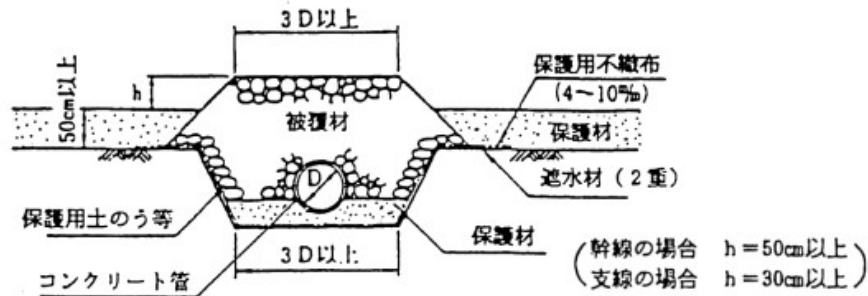
(単位 mm)

φ	管種	T	Dc	B ₁	B ₂	H	b ₁	h ₁	h ₂	h ₃
1000	有孔ヒューム管	82	1164	1500	3614	2114	1991	200	491	750
600	〃	50	700	1000	2600	1600	1325	150	325	750
300	〃	30	360	700	1960	1280	890	100	190	750

地下集排水設備の概念図

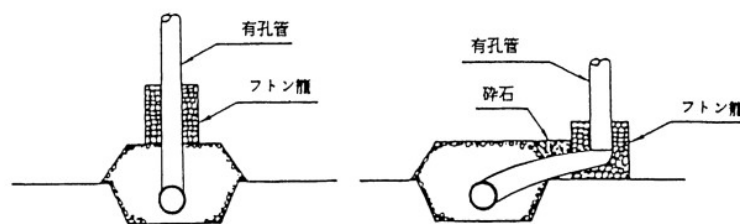
- (1) 地下集排水設備の構造は有孔管等を栗石及び砂利等の被覆（フィルター）材で覆った暗渠排水設備とすること。
 - ア 集排水管の材料は有孔ヒューム管とすること。
 - イ 被覆材には粒径 50mm～150mm の栗石又は砕石を用い，空隙を砂等で充填しないこと。被覆材の幅は管径の3倍以上とすること。
 - ウ 流速が変化する等の適切な場所に，会所等を設けること。
- (2) 底部集排水管及び中間集排水管は，埋立地の形状や埋立工法に応じて上下流方向に幹線を布設し，設置間隔は，概ね 20m を目安とすること。また，横断方向には支線を接続すること。
 - ア 管理型埋立処分場にあっては，地下水や湧水と浸出水の集排水管は別々に設置すること。地下水や湧水の集排水管は下層遮水工の下部に設置すること。ただし，安定型埋立処分場にあっては，浸出水集排水設備と兼用することができる。
 - イ 地下集排水設備の端末には水質検査用の集水榦を設けること。

- ウ 集排水管内径は、幹線 300mm 以上、支線 150mm 以上とすること。なお、管理型埋立処分場については、管径の 50%以下に計画流量が納まること。
- エ 底部、中間の集排水管については、下図を参考のこと。被覆材の積上げ高さは、埋立地底部から 50cm 以上とすること。



底部の集排水管の例

- オ 浸出水排水管の設計に係る計画流量の算定及び断面の決定については、「廃棄物最終処分場指針解説」を参考にする。
- カ 浸出水調整用の調整バルブを設ける場合は、水圧及び廃棄物の内部摩擦の低下を考慮した擁壁、えん堤等の計算（円弧すべり計算等）を行うこと。
- (3) 法面集排水管や豎型集排水管の配置間隔は、概ね 50m を目安とし、1 ha あたり 2 本以上とすること。
- ア 底部の集排水管については、前図（底部の集排水管の例）を参考のこと。被覆材の積上げ高さは、遮水工上部から 50cm 以上とすること。
- イ 豎型集排水管の構造については、次図を参考のこと。管は自立できるようフトン籠等により根元を固定し、被覆材を管の回りに巻いて立ち上げていくこと。なお、埋立の進行に応じて管を継ぎ足していくことを原則とし、最初の高さは概ね 5m とすること。



豎型集排水管の例

7 遮水工

管理型埋立処分場にあつては、「共同命令」及び以下の事項を遵守し計画すること。

- (1) シート工法で行う場合は、次のことに留意して施工すること。
- ア 草木はすべて伐採・除根し、角礫、突起物を除去して締固めを十分にを行い、平滑に仕上げる。また、岩盤や大きな礫の露出下地の凹凸保護等に対しては、状況に応じ養生シート（ナイロン帆布、不織布等）の敷込みを行うこと。
- イ 産業廃棄物や浸出水の圧力により地盤が不等沈下し、局部的に大きなひずみを生ず

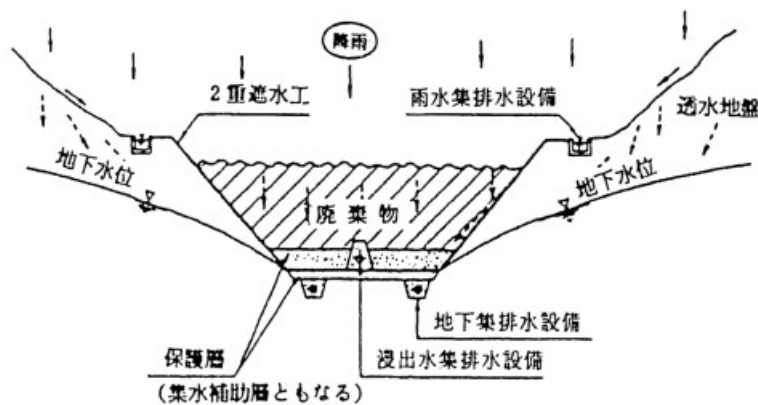
るおそれのある場合や、作業機械等の局所的な大きい荷重によりシートの下地が破損するおそれのある場合には、置換工等による地盤改良、地盤の締め固め等の措置を講じること。

ウ 法面遮水工において、締め固めが十分に行えない場合には、ソイルセメント処理（土とセメント等との混合固結化処理）を行うこと。

エ シートが移動しないように端部をアンカーボルト又は端部埋戻し等により固定するとともに、接合部は応力の集中箇所を避けること。

オ 接合面の重ね合わせについては、構造物取合固定接着幅は 300mm 以上、シート重ね接着面は 200mm 以上とし、補強テープの幅は 150mm 以上とする。

カ 産業廃棄物による破損を防止するため、良質土でシート上部に 50cm 以上（法面にあっては、埋立状況に応じて常に廃棄物の上面より 3m 以上の高さを確保するように施工することができる。）又は、不織布等で 2cm 以上の保護層を設けること。



遮水工の概念図

8 浸出水処理設備

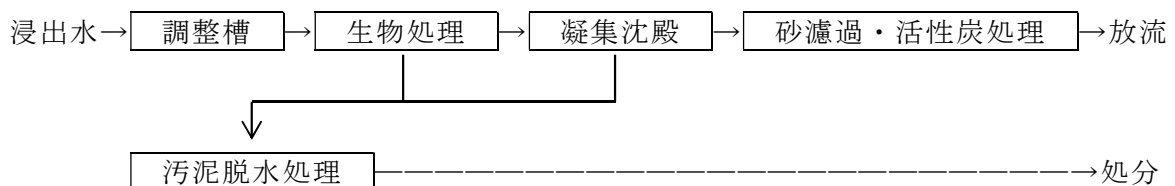
管理型埋立処分場にあつては、放流先の公共用水域等の汚染を防止するため、地下集排水施設によって集められた浸出水を処理する浸出水処理設備を設けること。浸出水処理設備には、放流水の pH 及び COD を連続測定し、記録できる機器（pH 計及び UV 計）を設置すること。

(1) 浸出水の処理方法

浸出水の処理は、放流水質を確保するために必要となる処理方法並びに除去対象物質及び除去の程度によって決まるが、基本的には下図のような処理フローとすること。

(2) 計画流入水質

計画流入水質は原則として、埋立廃棄物が類似している他の処分場の水質を調査し、その処分場と自己の処分場の埋立構造、埋立作業、集水面積の違いを考慮した上で決定すること。



浸出水の処理フロー

(3) 放流水質

放流水質が，別表第1に定める基準に適合するような設備とすること。

(4) 計画流入水量

浸出水処理設備の能力が，計画流入水量以上のものを設置すること。なお，埋立中，雨水が浸出水排水管に浸透する場合は，雨水流入量を加えた水量を計画流入水量とすること。原則として，次式を用いて算出すること。

$$W = Q + S$$

$$Q = \frac{1}{1,000} C \cdot I \cdot A$$

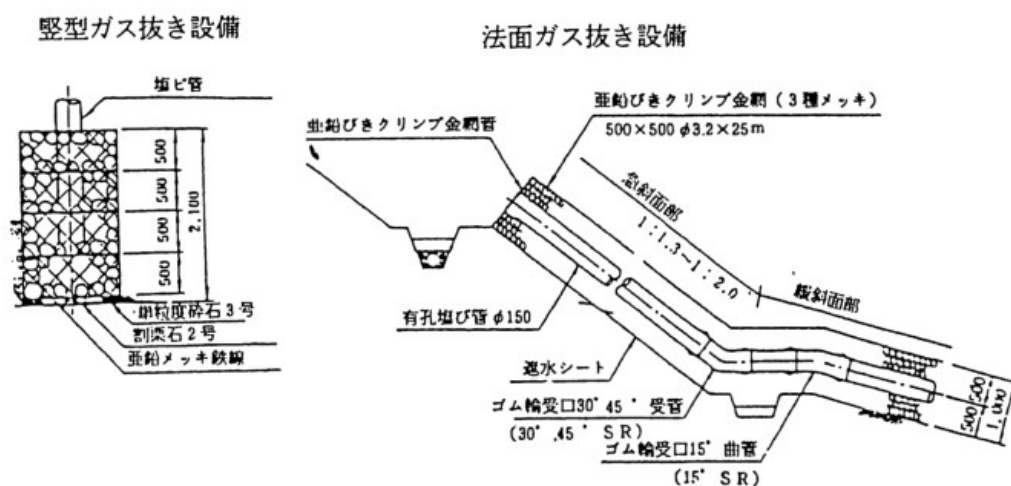
W：計画流入水量（ m^3 ／日）
 S：雨水流入量（ m^3 ／日）
 Q：浸出水量（ m^3 ／日）
 I：最大月間降雨量の日換算値（7.0mm／日）
 C：浸出係数（埋立中：0.6，埋立済：0.4）
 A：埋立面積（ m^2 ）

(5) 浸出水調整設備

原則として，計画流入水量の5倍以上とし，緊急の場合の超過分は調整バルブを設置し，埋立地内で貯留すること。また，浸出水処理設備が浸出水調整設備より上部にある場合は，汲み上げポンプを非常時に備え2系統以上設置すること。

9 発生ガス通気設備

管理型埋立処分場にあつては，発生ガスによる火災や周辺立木の枯死等を防止するため，通気装置（ガス抜き設備）を設けて埋立地から発生するガス（メタン，アンモニア，硫化水素，硫化メチル，メルカプタン等）を排除し，必要に応じ発生ガスの処理を行うこと。



ガス抜き設備の構造

(1) 地下集排水設備との兼用

ガス抜き設備は，縦型集排水管及び法面集排水管と兼用することができる。

(2) ガス抜き設備の構造

ア 法面ガス抜き設備では，原則として蛇籠と有孔ヒューム管を組み合わせたものとし，蛇籠の径は概ね500mm程度とする。

イ 縦型ガス抜き設備の場合は，有孔ヒューム管を埋立の進捗に応じて接続していく方

式等を用い、管径は概ね 150mm 以上とする。

(3) ガス抜き設備の配置

ガス抜き設備の間隔は、埋立の深さが 10～20m 程度では 50m 程度とし、1 ha あたり 2 本以上とすること。

10 モニタリング設備

発生ガス（管理型処分場に限る）及び地下水のモニタリング設備を設置しなければならない。

(1) 発生ガスモニタリング設備の構造

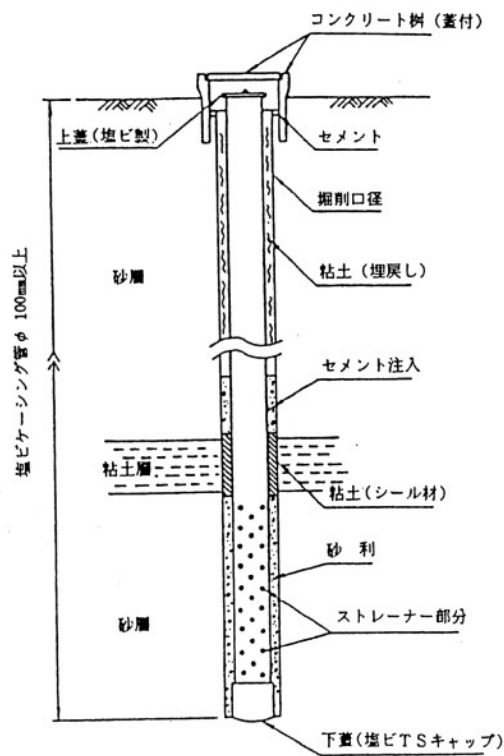
縦型浸出水集排水設備又はガス抜き設備を利用することができる。

(2) 発生ガスモニタリング設備の位置及び本数

埋立地の状況を適切に把握できる位置に 1 ha あたり 2 本以上設けること。

(3) 地下水モニタリング設備の構造

管径は 100mm 以上とし、第 1 帯水層部にストレーナを設けること。設計にあたっては、次図を参考にすること。なお、土質調査用のボーリング孔を利用することができる。



地下水モニタリング設備の例

(4) 地下水のモニタリング設備の位置及び本数

汚染物質が地下水に拡散する以前にその漏出を検査するため以下の場所に 2 か所以上設置すること。

ア 地下水の流向に沿って埋立地の上流側及び直下流に 1 か所以上設けること。

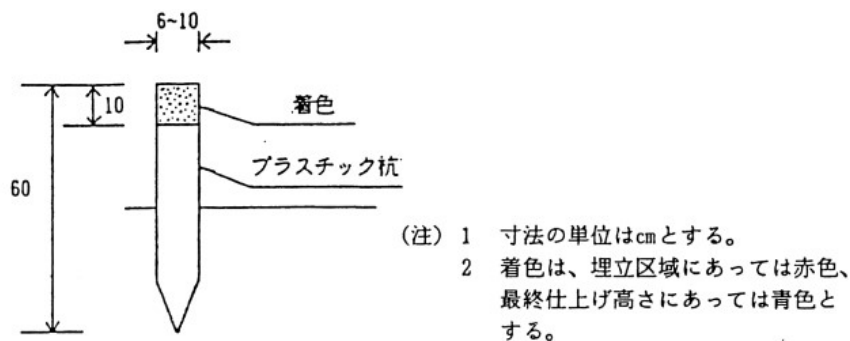
イ 汚染物質の拡散によって最も早く影響が出る可能性の高い下流の既設井戸を対象とするか、若しくはその周辺に井戸を新設するかして 1 か所以上設置すること。

11 基準点

- (1) 基準点の設定は、沈下等変位のない構造及び位置であること。
- (2) 埋立地周辺に、基準点を2か所以上設置し、埋立地の築造、廃棄物の埋立高さ、覆土の高さ等が常に判別できるようにすること。

12 埋立区域及び最終仕上げ高さ

- (1) 埋立区域及び最終仕上げ高さは、次図の区域杭を設置し区域を明確にすること。ただし、雨水集排水設備（周辺部集排水溝）を同位置に設置するときは、省略することができる。



埋立区域杭及び最終仕上げ高さ杭の例

- (2) 埋立区域杭及び最終仕上げ高さ杭は、原則として20m毎に1か所とし、すべての変化点に設置すること。

13 防災調整池（洪水調整池）

防災調整池の構造及び容量は、森林法に基づく基準及び兵庫県「調整池指導要領及び技術基準」に基づき設置すること。

第5 中間処理施設及び積替え・保管施設

中間処理施設及び積替え・保管施設の構造に関する基準は、「第3 産業廃棄物処理施設の共通基準」で定めるもののほか、次のとおりとする。

1 中間処理施設及び積替え・保管施設の共通基準

(1) 囲い等

高さ1.8m以上の万能鋼板以上の材質もしくはコンクリート塀を原則として敷地境界に設けること。

(2) 構造耐力

建築基準法等において定めた設計基準に準じて設計し、自重、積載荷重その他の荷重、地震力及び温度応力に対して、構造耐力上安全であること。

(3) 処理能力

ア 施設の処理能力は、計画処理能力を満たすものであること。

イ 中間処理施設にあっては、実稼働時間が8時間に達しない場合は、稼働時間を8時間とした場合の定格標準能力とする（公称能力の1時間値×8）。実稼働時間が8時間以上の場合は、実稼働時間の定格標準能力とする。

(4) 腐食の防止

産業廃棄物及びその処理に伴い生ずる排ガス、排水及び施設において使用する薬剤等による腐食を防止するため、耐酸性、耐アルカリ性、耐熱性などの材料を用い必要な措置を講じること。

(5) 飛散、流出及び悪臭の防止

ア 産業廃棄物の飛散及び流出並びに悪臭の発散を防止できる構造とすること又は必要な設備を設けること。

イ 中間処理施設の本体は建屋内に設置すること。

ウ 敷地の周囲に雨水排水溝を設置し、その末端に油水分離槽を設置すること。

エ 廃油、廃酸、廃アルカリ及び高含水汚泥を取扱う施設にあっては、事故時における受入設備その他の設備からの廃油等の流出を防止するために必要な流出防止堤その他の設備を設けること。

(6) 粉じんの防止

産業廃棄物の積替え、破碎、粉碎等により粉じんの発生するおそれのある場合には、粉じんの周囲への飛散を防止するために必要な集じん器、散水装置等の粉じん防止設備を設けること。

(7) 騒音及び振動の防止

著しい騒音及び振動の発生により周囲の生活環境を損なうおそれのある場合には、遮音壁、防振設備等を設けること。

(8) 地盤面等の被覆及び地下水モニタリング設備

廃油、廃酸、廃アルカリ、高含水汚泥又は有害物質を含む産業廃棄物を取り扱う施設にあっては、産業廃棄物の地下浸透を防止するため、施設が設置される床又は地盤面は、産業廃棄物の性状により、不透水性の材料又は廃油が浸透しない材料で築造され、又は被覆されていること。なお、貯留設備、反応槽は6面点検を行える構造であること。また、必要に応じ地下水モニタリング設備を1か所以上設けること。

(9) 排水処理設備

中間処理工程から発生する汚水を公共下水道を経ずに公共用水域へ放流する場合は、その水質を生活環境保全上の支障が生じないものとするために必要な排水処理設備を設けること。

(10) 排ガス処理設備

中間処理施設から発生する排ガス等により生活環境の保全上支障が生じないよう有害ガス除去設備等を設けること。

(11) 空地の確保

作業に支障がないよう必要な空地を確保すること。

(12) 保管設備

ア 中間処理施設に係る産業廃棄物の保管設備及び処理された産業廃棄物の保管設備は、必要な保管能力を有すること。

- イ 積替え・保管施設においては、適正に処理できる保管場所を設けること。
- ウ 保管設備の構造は、第5の1及び3で定める積替え・保管施設に準じた設備であること。

(13) その他の処理施設

- (1)～(12)に準じて環境局長が指示する設備を設けること。

2 中間処理施設の個別基準

(1) 焼却施設

- ア 排ガス処理設備は、別表5に定める基準に適合する処理設備を設けること。
- イ 煙突は、排ガス測定口を設けるとともに、周辺環境に影響を及ぼさないよう必要な高さを有すること。
- ウ 焼却前の廃棄物保管ピットは、必要に応じ屋内構造とし、ピット内空気は燃焼室に供給又は脱臭装置を設ける等により臭気が外部にもれないようにすること。
- エ 必要に応じ、非常用発電設備を設けること。
- オ 可能な限り、減白煙対策を講じること。
- カ 感染性廃棄物を処理する場合には、容器ごと直接投入できる装置を設けること。

(2) 廃酸又は廃アルカリの中和施設

- ア pH調整槽内のpHを管理するためのpH計及び自動記録計を設けること。
- イ 受入れ産業廃棄物の性状等の試験を行う機器を備えた試験室を設けること。
- ウ 中和反応に伴い発生するガスにより周辺の生活環境に影響を及ぼすおそれがある場合は、ガス吸収装置等を設けること。

(3) 有害物質を含む汚泥のコンクリート固型化施設

- ア 施設から発生する排水は、循環利用し外部へ排出しない構造であること。
- イ 受入れ産業廃棄物及び処理後の産業廃棄物の試験を行う機器を備えた試験室を設けること。

(4) 汚泥、廃酸、廃アルカリに含まれるシアン化合物の分解施設

- ア 反応槽には、pH計、ORP計、CN計及びその自動記録計を備えること。
- イ 受入れ産業廃棄物及び処理後の産業廃棄物の試験を行う機器を備えた試験室を設けること。

(5) 破碎施設

- ア 施設構造物及び工作物は強固な基礎に固定すること。
- イ 破碎施設は防音及び防塵構造とすること。
- ウ がれき類の破碎施設にあつては、「神戸市建設廃材再生材使用基準」（平成4年8月制定）に準じて設置すること。

3 積み替え・保管施設の個別基準

(1) 飛散、流出及び悪臭の防止

- ア 管理型産業廃棄物、廃プラスチック類又はゴムくずに係る施設は、建築物による屋内構造とすること。
- イ 廃油、廃酸、廃アルカリ又は高含水汚泥を対象とする場合にあつては、同建屋内で

密閉できる保管容器（ドラム缶等）を設けること（廃油，廃酸，廃アルカリ又は高含水汚泥を密閉式貯留槽で保管する場合を除く。）。

ウ 安定型産業廃棄物（廃プラスチック類及びゴムくずを除く。）を対象とする場合にあっては，原則として高さ 4m 以下で，かつコンクリート三方囲い以上の材質の施設を設けること。

(2) 仕切設備

複数の産業廃棄物を対象とする場合にあっては，産業廃棄物の種類ごとに保管できるよう仕切設備を設けること。

産業廃棄物処理施設の維持管理に関する基準

(平成 5 年 11 月 16 日 市長決定)
(平成 11 年 11 月 11 日 改正)
(平成 14 年 12 月 20 日 改正)
(平成 18 年 10 月 31 日 改正)
(平成 24 年 2 月 14 日 改正)
(平成 26 年 4 月 1 日 改正)
(令和 6 年 1 月 17 日 改正)

第 1 趣旨

この基準は、神戸市産業廃棄物処理施設指導要綱（以下「指導要綱」という。）第 12 条の規定により、産業廃棄物処理施設の適正な維持管理に関し必要な事項を定める。なお、本基準に定めのない事項については、法第 15 条の 2 の 3（規則で定める産業廃棄物処理施設の維持管理の技術上の基準及び一般廃棄物の最終処分場及び産業廃棄物の最終処分場に係る技術上の基準を定める省令（昭和 52 年総理府・厚生省令第 1 号。以下「最終処分基準省令」という。)) に基づくこと。

第 2 定義

この基準における用語の意義は、指導要綱第 2 条に定めるところによる。

第 3 産業廃棄物処理施設の共通基準

産業廃棄物処理施設の維持管理に関する共通の基準は、次のとおりとする。なお、維持管理にあたっては、あらかじめ維持管理計画書を作成すること。

(1) 囲い等

ア 産業廃棄物処理施設に係る土地の周囲に設置した囲い等は、みだりに人が施設に立入るのを防止することができるよう日 1 回以上点検し、破損が認められた場合には、直ちに補修すること。

イ 施設の出入口は、作業終了後及び作業員等が不在のときは、閉鎖し施錠すること。

(2) 表示等

ア 産業廃棄物処理施設であることを表示する立札その他の設備は、常に見やすい状態にしておくとともに、表示すべき事項に変更が生じた場合は、速やかに書換えその他必要な措置を講ずること。

イ 立札その他の設備が破損した場合は、直ちに補修すること。

(3) 緑地

周辺環境との調和を図るため緑地への散水等の維持管理に努めること。

(4) 場内通路

車両の通行に支障がないよう必要な補修を行うこと。

(5) 火災の発生防止

ア 施設での火災の発生を防止するため、消火設備は、常に十分な管理を行い、所定の能力が発揮できるよう点検整備を行うこと。

イ 管理事務所、焼却施設等火気を使用しなければならない場所を除き、火気の使用を厳禁すること。

(6) 受入時の産業廃棄物の確認

ア 受入れる産業廃棄物の種類及び量が当該施設の処理能力に見合った適正なものとなるよう受入れる際に必要に応じ産業廃棄物の性状の分析又は計量を行うこと。

イ 車両から産業廃棄物を荷降しする前に、監視ゲート等により、搬入された物が取り扱える種類であるかを確認すること。許可を受けた産業廃棄物以外の産業廃棄物を認めた場合は受入れないこと。

ウ 荷降しをするときには、必ず従業員が立合って確認を行い、許可を受けた産業廃棄物以外の廃棄物が荷降しされた場合は、持ち帰らせる等、速やかに除去すること。

エ 許可を受けた産業廃棄物以外の廃棄物が搬入されないよう排出事業者及び収集運搬業者との連携を密にしておくこと。

オ 排出事業者又は搬入品目については、常に契約書、マニフェスト等で確認し、これらが不明の場合は当該産業廃棄物を受け入れないこと。

カ 燃え殻、汚泥、廃酸、廃アルカリ、鉱さい、ばいじん又は政令第2条第13号廃棄物については、受入れに先立って有害物質等の分析試験の成績表の写し及び産業廃棄物の発生工程のフローシートを徴し、取扱える性状のものであるかどうかを確認すること。

(7) 飛散及び流出の防止

飛散防止ネット、流出防止堤その他の飛散又は流出を防止する設備を日1回以上点検し、飛散又は流出のおそれがある場合には、必要な措置を講じること。

(8) 悪臭の防止

処理施設及び敷地周辺を日1回以上点検し、悪臭の発生及びそのおそれがある場合は、悪臭が発生しないよう原因を除去する等必要な措置を講ずること。また、環境局長の指示により官能試験等の分析を行うこと。

(9) 騒音、振動及び粉じんの発生防止

処理施設及び敷地周辺を日1回以上点検し、騒音、振動及び粉じんの発生及びそのおそれのある場合は、騒音、振動及び粉じんが発生しないよう必要な措置を講じること。

(10) 衛生害虫等の発生防止

ア 施設の敷地内にねずみが生息し、及び蚊、はえその他の害虫が発生しないよう清潔の保持に努めること。

イ 害虫等が発生した場合に、防虫剤の散布等の措置が速やかに行えるよう準備しておくこと。発生及びそのおそれのある場合は発生しないよう必要な措置を講じること。

(11) 事故の防止

ア 事故の発生を防止するため、常に、巡回監視及び点検を実施すること。

イ 台風、大雨等の際、産業廃棄物の飛散、流出等の事故のおそれがある場合には、必要な措置を講ずるなど事故の未然防止を図ること。

ウ 日常において災害発生防止のための訓練を実施すること。また、年1回以上全社的

な防災訓練を実施すること。

(12) 異常事態時の措置及び報告

産業廃棄物が施設から流出する等の異常な事態が生じたときは、直ちに搬入を停止するとともに、施設の運転を停止し、流出した産業廃棄物の回収その他の生活環境の保全上必要な措置を講じること。また、速やかに緊急連絡網により関係者に連絡すること。

(13) 使用道路（搬入経路となる国道，県道及び市町村道を含む。）の安全確保等

ア 生活環境に支障を与えないよう使用道路を指定すること。

イ 使用道路が道路事情その他の理由により交通整理を必要とする場合は、交通整理員の配置等必要な措置を講じ、安全の確保を図ること。

ウ 使用道路に廃棄物が飛散していないか日 1 回以上点検し、飛散している場合は直ちに回収すること。また、常に清掃し、清潔の保持に努めるとともに、必要に応じて補修を行うこと。

(14) 雨水等の流入防止

処理施設内へ外部の雨水等が流入するのを防止するために設けられた開渠，油水分離槽その他の設備の機能が低下しないよう，日 1 回以上点検を行い，必要に応じて開渠等に堆積した土砂等の除去，補修その他の措置を講ずること。

(15) 作業時間

原則として 8:30～17:30 とし，生活環境に支障を与えることのないよう作業を行うこととし，時間外には，極力，処理の作業，運搬車両の出入り等を行わないこと。

(16) 管理事務所

ア 事務所内の見やすい所に許可証，埋立計画図，処理工程表等を処理施設の種類に応じて掲示しておくこと。

イ 事務所には，許可申請書等環境局長に提出した書類一式並びに処理の帳簿又はマニフェスト，維持管理の記録等を常に備えておくこと。

(17) 従業員等

従業員は直接雇用とし，適正な維持管理を行うため必要な従業員を複数配置すること。また，従業員教育として講習会等に積極的に参加させること。

(18) 定期点検等

施設の正常な機能を維持するため年 1 回以上定期点検及び機能検査を行うこと。

(19) 書類等の保存

以下の書類等を保存していること。

ア 産業廃棄物処理施設設置（変更）許可申請書（届出書）

イ 産業廃棄物処理施設使用前検査申請書

ウ 産業廃棄物処理実績報告書（年度毎）

エ その他市長に提出した書類等の写し等

第 4 最終処分場

最終処分場の維持管理に関する基準は，「第 3 産業廃棄物処理施設の共通基準」で定めるもののほか，次のとおりとする。

1 埋立禁止廃棄物

以下に掲げる産業廃棄物は埋立処分を行わないこと

- (1) 下水道法に規定する下水道から除去した汚泥
- (2) 毒物劇物取締法に規定する毒物及び劇物
- (3) 農薬取締法に規定する農薬
- (4) その他、環境局長が特に必要と認めるもの

2 最終処分場の共通基準

(1) 埋立区域等を表示する杭

埋立地の区域及び最終仕上げ高さを表示する杭は、常に明確にしておくこと。

(2) 地表水等の集排水設備

埋立地の周囲の地表水等が、開口部から埋立地へ流入するのを防止するために設けられた開渠等の集排水設備の機能が低下しないよう、日1回以上点検を行い、必要に応じて開渠等に堆積した土砂等の除去、補修その他の措置を講ずること。

(3) 擁壁等の保全

擁壁、えん堤等の設備を日1回以上点検し、これらの設備が破損するおそれがあると認められる場合には、速やかにこれを防止するために必要な措置を講ずること。

(4) 停滞水の排除

埋立地（内部仕切設備により区画して埋立処分を行う埋立地については、埋立処分を行おうとする区画）に溜っている水は、埋立処分開始前に排除すること。

(5) 法面の保護

ア 埋立が終了した箇所から速やかに覆土し、法面を保護すること。

イ 法面の保護のため、芝等を植栽し、施肥等の管理を行うこと。

ウ 法面に小段排水溝、縦排水溝が設置されている場合は、適切に排水されるよう必要な維持管理を行うこと。

エ 法面を日1回以上点検し、崩壊するおそれがあるときは速やかにこれを防止するために必要な措置を講ずること。

(6) 記録・閲覧及び保存

ア 最終処分場の維持管理にあたって行った点検、定期検査その他の措置及び周辺環境の点検等について、法第15条の2の4で準用する法第8条の4の規定に基づく項目及び本基準で定める項目のほか次の項目を記録すること。

- ・ 最終処分場における埋立処分の進行状況を1か月に1回以上複数の同一の位置から写真撮影し、状況を把握しておくこと。
- ・ 計画的な埋立を行うため、残容量について1年に1回以上測定し、かつ記録すること。

イ 維持管理の記録については、当該産業廃棄物処理施設（当該産業廃棄物処理施設に備え置くことが困難である場合にあっては、当該産業廃棄物処理施設の設置者の最寄りの事業所）に備え置き、当該維持管理に関し生活環境の保全上利害関係を有する者の求めに応じ、閲覧させなければならない。また、上記の記録について最終処分場の廃止後5年間保存しておくこと。

ウ アにより当該年度に記録した維持管理基準の記録を、翌年度の6月30日までに市へ報告すること。

なお、環境局長は当該報告内容について、市役所で閲覧に供するものとする。

エ 環境局長が特に必要と認める産業廃棄物については、受入量、分析結果等必要な項目を環境局長が定める期間ごとに、市に報告すること。

なお、環境局長は当該報告内容について、市役所で閲覧に供するものとする。

(7) 覆土等

ア 産業廃棄物の搬入は、埋立地の施工が支障なく行われるよう計画的に行うこと。

イ 搬入された産業廃棄物は、当日中に覆土、締固め等の措置を講じること。

ウ 埋め立てた産業廃棄物の各層の厚さを概ね3m（汚泥等の腐敗物にあつては、0.5m）以下とし、各層の間に土砂による中間覆土を0.5m以上行うこと。

エ 悪臭を伴うガスが発生していないか、常に埋立地を点検し、発生している場合は、速やかに覆土等の措置を講じること。

オ 覆土に必要な土量は、埋立処分場内にあらかじめ常に十分確保しておくこと。また、覆土が不十分なときは速やかに十分な覆土を行うこと。

(8) 防災調整池（洪水調整池）

ア 防災調整池を日1回以上点検し、必要に応じ補修その他の措置を講じること。

イ 調整池が正常に機能するよう定期的に堆積した土砂等の除去等を行うこと。

(9) 維持管理者の人的要件

ア 技術管理者及び土木施工管理技士を配置すること。

イ 安定型埋立処分場以外の最終処分場にあつては、安定型埋立処分場以外の埋立処分について3年以上の経験を有する役員及び従業員を各1名以上配置すること。

3 管理型埋立処分場の個別基準

(1) 遮水工の管理

遮水工の亀裂等の有無について、日1回以上目視により点検し、その遮水効果が低下するおそれがあると認められる場合には、速やかにこれを防止するため遮水工の補修等必要な措置を講ずること。

(2) 浸出液処理設備等の管理

ア 浸出液量を調整するために設置した調整バルブは、浸出液が大雨等により浸出液調整設備から溢れないように調整すること。

イ 放流水の水質について、日1回以上目視により点検するとともに、最終処分基準省令及びダイオキシン類対策特別措置法に基づく廃棄物の最終処分場の維持管理の基準を定める省令（平成12年総理府・厚生省令第2号。以下「ダイオキシン類最終処分基準省令」という。）に定める基準並びに別表第1に掲げる基準に適合するよう維持管理し、最終処分基準省令及びダイオキシン類最終処分基準省令に基づき水質検査を行うこと。

ウ 水質検査の結果、放流水の水質に異常が認められた場合には、速やかにその原因を調査して必要な措置を講じ、市に報告すること。

(3) 地下水等の水質検査等

ア 地下水又は地下集排水設備より採取した水について、最終処分基準省令及びダイオキシン類最終処分基準省令に基づき水質検査を行うこと。

イ 水質検査の結果、地下水等の水質に異常が認められた場合には、速やかにその原因を調査し、異常の原因が埋立地によると考えられる場合には遮水工の補修等、直ちに必要な措置を講じ、市に報告すること。

(4) ガス抜き設備の管理

ア ガス抜き設備を日1回以上点検し、埋立地から発生するガスを適正に排除することができない場合には、新たにガス抜き設備を設ける等必要な措置を講ずること。

イ ガス抜き設備において、発生ガス（メタン・硫化水素等）の分析を行うこと。

ウ 分析の結果、異常が認められた場合は直ちに必要な措置を講じ、市に報告すること。

4 安定型埋立処分場の個別基準

(1) 安定型産業廃棄物以外の廃棄物が混入しないようにすること。

(2) 著しい悪臭を伴うガスの発生があった場合には、直ちに搬入を停止し、環境局長の指示に従って必要な措置を講じること。

(3) 浸透水の水質について、最終処分基準省令に定める基準に適合するよう維持管理し、同省令に基づき水質検査を行うこと。

(4) 3(3)に同じ。

5 遮断型処分場の個別基準

(1) 外周仕切設備及び内部仕切設備を定期的に点検し、これらの設備の損傷又は廃棄物の保有水の浸出のおそれがあると認められる場合には、速やかに新たな廃棄物の搬入を中止させるとともに、設備の損傷又は保有水の浸出を防止するために必要な措置を講ずること。

(2) 3(3)に同じ。

6 埋立処分終了から廃止までの間の維持管理

(1) 最終覆土

産業廃棄物の受入れを終了したときは、速やかに転圧・締固めを行った後、埋立地の表面を良質土により1m以上の厚さとなるよう覆土すること。

(2) 管理型・安定型埋立処分場の維持管理

埋立処分終了届が提出された後、次の項目の他、第3、第4 2、3、4に準じて維持管理を行うこと。ただし、埋立稼働中に関する項目及び環境局長が特に必要がないと判断したときには、一部を省略することができる。

ア 沈下量（1haあたり2か所以上）の測定を行うこと。

イ 壱型浸出水集排液管において、年2回以上深度5m毎に埋立地内部温度の測定を行うこと。

(3) 遮断型埋立処分場の維持管理

開口部の閉鎖後、将来にわたって地下水汚染が生じないかの確認ができるまで、5に定める維持管理を行うこと。

7 土地利用の制限

廃止するまでの間は原則として、土地利用をしないこと。

第5 中間処理施設及び積替え・保管施設

中間処理施設及び積替え・保管施設の維持管理に関する基準は、「第3 産業廃棄物処理施設の共通基準」で定めるもののほか、次のとおりとする。

1 中間処理施設及び積替え・保管施設の共通基準

(1) 処理施設の稼働にあたっては、あらかじめ運転マニュアルを作成すること。

(2) 排水処理設備等の管理

事業場から排水を排出する場合は、次により管理すること。

ア 中間処理工程から発生する汚水を公共下水道を経ずに公共用水域へ放流する場合は、その性状について目視等による点検を日1回以上行うとともに、その水質について水質汚濁防止法に定める排水基準（排水基準を定める省令（昭和46年総理府令第35号）。以下「水質汚濁防止法排水基準」という。）値に適合するよう維持管理し、水質汚濁防止法排水基準のうち環境局長が指示する検査項目及び検査頻度（有害物質に関しては1年に1回以上、生活環境項目については6ヶ月に1回以上とする。）により水質検査を行うこと。

イ 異常が認められた場合には、速やかに施設への産業廃棄物の投入及び施設の運転を停止するとともに、その原因を調査して必要な措置を講じ、市に報告すること。

(3) 排ガス処理設備等の管理

中間処理施設から発生する排ガス等について目視等による点検を日1回以上行うとともに、異常が認められた場合には、速やかに施設への産業廃棄物の投入及び施設の運転を停止し、その原因を調査して必要な措置を講じ、市に報告すること。

(4) 地下浸透の防止

産業廃棄物が地下に浸透しないよう日1回以上床面その他の設備を点検し、異常が認められた場合には、速やかに施設への産業廃棄物の投入及び施設の運転を停止し、地下浸透の防止のために必要な措置を講ずること。

(5) 地下水の水質検査等

ア 地下水のモニタリング設備を設置している場合は、地下水について、安定型埋立処分場の個別基準に準じて水質検査を行うこと。

イ 異常が認められた場合には、速やかに施設への産業廃棄物の投入及び施設の運転を停止するとともに、その原因を調査して必要な措置を講じ、市に報告すること。

(6) 処理に伴って生じた廃棄物の性状分析

ア 処理に伴って生じた燃え殻、汚泥、廃酸、廃アルカリ、鉍さい、ばいじん又は政令第2条第13号廃棄物の性状分析を6か月に1回以上行うこと。

イ その分析結果を異常が認められた場合市に報告すること。

(7) 記録及び保存

施設の維持管理に関する点検、定期検査その他の措置の記録を作成し、3年間保存すること。

(8) 保管設備

積替え・保管施設の個別基準に準じて維持管理を行うこと。ただし、中間処理施設にあっては1日当たりの処理能力に相当する数量の14日分を超えないようにすること。

なお、建設業に係る産業廃棄物（工作物の新築、改築若しくは除去に伴って生じた木くず、コンクリートの破片又はアスファルト・コンクリートの破片であって、分別されたものに限る。）の再生を行う中間処理施設において、当該産業廃棄物を再生のために保管する場合は、当該中間処理施設の1日当たりの処理能力に相当する数量に28（アスファルト・コンクリートの破片にあっては、70）を乗じて得られる数量とする。

(9) 維持管理者の人的要件(中間処理施設に限る)

ア 技術管理者を配置すること。

イ 感染性産業廃棄物及び特定有害産業廃棄物の処分を行う場合にあっては、その処分について3年以上の経験（従業員にあっては実務経験）を有する役員及び従業員を各1名以上配置すること。

2 中間処理施設の個別基準

(1) 焼却施設

ア 施設の煙突等から排出されるガスの性状について目視等による点検を日1回以上行うとともに、別表第2に定める基準又は大気汚染防止法（昭和43年法律第97号）若しくは大規模工場・事業場に係る窒素酸化物総量指導指針（平成5年11月兵庫県）に定める基準のうち、最も低い値に適合するよう維持管理し、大気汚染防止法施行規則（昭和46年厚生省・通商産業省令第1号）第15条各号に定める検査方法及び規則第12条の7第5項で準用する規則第4条の5第1項第2号に定める検査頻度によりばい煙検査を行うこと。

イ 必要な資材等は、十分に貯蔵しておくこと。

ウ 施設の維持管理にあたって行った点検、定期検査その他の措置及び周辺環境の点検等について、法第15条の2の4で準用する法第8条の4の規定に基づく項目及び本基準で定める項目を記録すること。

エ 施設の維持管理に関する点検、定期検査その他の措置の記録は、当該事業場（当該事業場に備え置くことが困難である場合にあっては、当該施設の設置者の最寄りの事業所）に備え置き、当該施設の維持管理に関し生活環境の保全上利害関係を有する者の求めに応じ、閲覧させること。

オ ウにより当該年度に記録した内容を、翌年度の6月30日までに市へ報告すること。

なお、環境局長は当該報告内容について、市役所で閲覧に供するものとする。

カ 環境局長が特に必要と認める産業廃棄物については、受入量、分析結果等必要な項目を環境局長が定める期間ごとに、市に報告すること。

なお、環境局長は当該報告内容について、市役所で閲覧に供するものとする。

(2) 廃酸又は廃アルカリの中和施設

ア pH計は、日1回以上点検すること。

イ 廃酸又は廃アルカリと中和剤との混合を十分に行うこと。また、高濃度で行わないこと。

ウ 中和反応によって生じたガスにより周囲の生活環境が損なわれないよう必要な措置を講じること。

エ 中和反応に伴い H_2S 、 NO_2 、 NH_3 などの有害ガスが発生しないよう、あらかじめ試験を行うこと。

オ ガス吸収装置等を適正に維持管理すること。

(3) 有害物質を含む汚泥のコンクリート固型化施設

コンクリート固型化反応に伴い H_2S 、 NO_2 、 NH_3 などの有害ガスが発生しないよう、あらかじめ試験を行うこと。

(4) 汚泥、廃酸又は廃アルカリに含まれるシアン分解施設

pH計、ORP計及びCN計は、日1回以上点検すること。

(5) 破碎施設

ア 著しい騒音、振動が発生しないよう必要な維持管理を行うこと。

イ 敷地外へ粉じんが飛散しないよう散水等の必要な措置を講じること。

(6) その他の処理施設

(1)から(5)の施設に準じて、環境局長が指示する維持管理を行うこと。

3 積替え・保管施設の個別基準

(1) 施設への搬入及び搬出

ア 近隣の生活環境の保全に支障のないように搬入出車両数及び積替え時の騒音等に配慮すること。

イ 搬出元があらかじめ明確なもののみ受入れること。

(2) 施設能力に見合った積替え・保管

ア 許可された保管能力を超えて産業廃棄物の保管をしないこと。

イ 保管の場所における1日当たりの平均的な搬出量の7日分を超えないようにすること。

ウ 許可された積替え・保管施設以外の場所で積替え・保管をしないこと。

(3) 産業廃棄物の保管

産業廃棄物の種類ごとに区画を設けて保管し、産業廃棄物を混合しないこと。

(4) 保管期間

ア 保管期間は、性状が変化しないものであっても、できるだけ短期間とすること。

イ 有機性汚泥又は動植物性残渣等腐敗性の産業廃棄物については、季節的な条件を考慮し、悪臭等が発生しないよう速やかに搬出すること。

(5) 記録及び保存

排出事業者ごとの産業廃棄物の搬入及び搬出に係る車両の確認、産業廃棄物の種類及び量の確認について記録を作成し、3年間保存すること。

別表第1 放流水の水質基準（管理型埋立処分場）

検査項目		基準
有害物質関係	(1) カドミウム及びその化合物	0.03 mg/ℓ 以下
	(2) シアン化合物	0.3 mg/ℓ 以下
	(3) 六価クロム化合物	0.1 mg/ℓ 以下
	(4) 砒素及びその化合物	0.05 mg/ℓ 以下
	(5) 有機燐化合物	0.3 mg/ℓ 以下
生活環境項目関係	(1) 亜鉛含有量	1.5 mg/ℓ 以下
	(2) 溶解性鉄含有量	2 mg/ℓ 以下
	(3) 溶解性マンガン含有量	2 mg/ℓ 以下
	(4) 大腸菌群数	800個/cm ³ 以下
	(5) 燐含有量	8 mg/ℓ 以下
	(6) 生物化学的酸素要求量 (BOD) ※	30 mg/ℓ 以下
	(7) 化学的酸素要求量 (COD) ※	30 mg/ℓ 以下
	(8) 浮遊物質 (SS)	40 mg/ℓ 以下
	(9) 窒素含有量	60 mg/ℓ 以下

※ 生物化学的酸素要求量についての排水基準は、海域及び湖沼以外の公共用水域に排出される放流水に限って適用し、化学的酸素要求量についての排水基準は、海域及び湖沼に排出される放流水に限って適用する。

別表第2 排ガスの排出基準（中間処理施設）

検査項目	基準
ばいじん	0.1 g/m ³ N
NOx	150 ppm
SOx	50 ppm
HCl	100 mg/m ³ N

(注) 換算酸素濃度は12%とする。

産業廃棄物最終処分場の廃止に関する基準

(平成5年11月16日 市長決定)

(平成11年11月11日 改正)

(平成14年12月20日 改正)

(平成24年2月14日 改正)

(平成26年4月1日 改正)

第1 趣旨

この基準は、神戸市産業廃棄物処理施設指導要綱（以下「指導要綱」という。）第15条の規定により、産業廃棄物最終処分場の廃止に関し必要な事項を定める。なお、本基準に定めのない事項については、法第15条の2の6第3項で準用する法第9条第5項（一般廃棄物の最終処分場及び産業廃棄物の最終処分場に係る技術上の基準を定める省令（昭和52年総理府・厚生省令第1号。以下「最終処分基準省令」という。））に基づくこと。

第2 定義

この基準における用語の意義は、指導要綱第2条に定めるところによる。

第3 廃止の基準

1 共通基準

- (1) 最終処分場の外に悪臭が飛散しないように必要な措置が講じられていること。
- (2) 火災の発生を防止するため必要な措置が講じられていること。
- (3) ねずみが生息し、蠅その他の害虫が発生しないように必要な措置が講じられていること。
- (4) 現に最終処分場が周辺地域の生活環境に及ぼす影響による生活保全上の支障が生じていないこと。

2 管理型埋立処分場

- (1) 終了届が提出された後、2年以上経過していること。
- (2) 開口部の閉鎖及び廃棄物の飛散・流出防止
 - ア 埋立地の表面が良質な土砂により覆土され、転圧締固め後において1m以上の厚さを有していること。
 - イ 最終覆土面に不等沈下やひび割れ等がなく、雨水による著しい浸食がないこと。
 - ウ 法面の締固めや勾配が適当であり、崩壊の恐れがないこと。
 - エ 擁壁等の損壊、滑動等のおそれがないこと。
 - オ 埋立処分が終了した埋立地には雨水その他の地表水を支障なく流下させることができる構造及び規模の排水設備が必要な部分に設置されていること。
 - カ 植栽等が行われていること。
- (3) 浸出水による公共用水域及び地下水の汚染防止

- ア 浸出水（原水）の水質が、終了届が提出された後、2年間以上の期間にわたり、最終処分基準省令及びダイオキシン類対策特別措置法に基づく廃棄物の最終処分場の維持管理の基準を定める省令（平成12年総理府・厚生省令第2号。以下「ダイオキシン類最終処分基準省令」という。）に定める基準並びに産業廃棄物処理施設の維持管理に関する基準別表第1に掲げる基準に適合していること。
- イ 地下水等の水質検査の結果、最終処分基準省令及びダイオキシン類最終処分基準省令に定める基準に適合していること及び適合しないおそれがないこと。（ただし、埋立開始前に比べて水質の悪化が認められない場合においては、この限りでない。）
- ウ 集水設備が正常に機能しており、保有水等が有効に集水できる状態にあること。

(4) ガスの発生

- ア 埋立地からのガスの発生がほとんど認められない、又はガスの発生量の増加が2年間認められないこと。
- イ 発生ガスモニタリング設備（堅型集排水管等）でメタンガス濃度が2年以上の期間5%未満であること。

(5) 悪臭の発生防止

- ア 地表面において、著しい悪臭が感じられないこと。
- イ 発生ガスモニタリング設備（堅型集排水管等）で硫化水素ガス濃度が2年以上の期間5ppm未満であること。

(6) 沈下量の測定

- ア 終了届が提出された後、1haあたり2か所以上の割合で設置した測定地点で年間10cm以下であること。

(7) 埋立地内部温度

- ア 埋立地の内部が周辺の地中の温度に比して異常な高温になっていないこと。
- イ 発生ガスモニタリング設備（堅型集排水管等）で、深度5m毎に測定し、2年以上の期間最高35℃以下であること。

(8) 維持管理基準 第4、6(2)の維持管理において異常が認められないこと。

3 安定型埋立処分場

(1) 終了届が提出された後、1年以上経過していること。

(2) 開口部の閉鎖及び廃棄物の飛散・流出防止

- ア 埋立地の表面が良質な土砂により覆土され、転圧締固め後において1m以上の厚さを有していること。
- イ 最終覆土面に不等沈下やひび割れ等がなく、雨水による著しい浸食がないこと。
- ウ 法面の締固めや勾配が適当であり、崩壊の恐れがないこと。
- エ 擁壁等の損壊、滑動等のおそれがないこと。
- オ 埋立処分が終了した埋立地には雨水その他の地表水を支障なく流下させることができる構造及び規模の排水設備が必要な部分に設置されていること。
- カ 植栽等が行われていること。

(3) 浸出水による公共用水域及び地下水の汚染防止

- ア 浸出水（原水）の水質が、終了届が提出された後、1年間以上の期間にわたり、

最終処分基準省令に定める基準に適合していること。

イ 地下水等の水質検査の結果、最終処分基準省令に定める基準に適合していること及び適合しないおそれがないこと。(ただし、埋立開始前に比べて水質の悪化が認められない場合においては、この限りでない。)

ウ 集水設備が正常に機能しており、保有水等が有効に集水できる状態にあること。

(4) ガスの発生

ア 埋立地からのガスの発生がほとんど認められない、又はガスの発生量の増加が2年間認められないこと。

イ 発生ガスモニタリング設備(堅型集排水管等)でメタンガス濃度が1年以上の期間5%未満であること。

(5) 悪臭の発生防止

ア 地表面において、著しい悪臭が感じられないこと。

イ 発生ガスモニタリング設備(堅型集排水管等)で硫化水素ガス濃度が2年以上の期間5ppm未満であること。

(6) 沈下量の測定

終了届が提出された後、1haあたり2か所以上の割合で設置した測定地点で年間10cm以下であること。

(7) 埋立地内部温度

ア 埋立地の内部が周辺の地中の温度に比して異常な高温になっていないこと。

イ 発生ガスモニタリング設備(堅型集排水管等)で、深度5m毎に測定し、1年以上の期間最高35℃以下であること。

(8) 維持管理基準 第4、6(2)の維持管理において異常が認められないこと。

4 遮断型埋立処分場

(1) 開口部の閉鎖及び廃棄物の飛散・流出防止

ア 強度、土圧、腐食防止において外周仕切設備と同等以上に効力を有する覆いにより、開口部が閉鎖されていること。

イ 地盤の滑りを防止し、又は最終処分場に設けられる設備の沈下を防止する必要がある場合においては、適切な地滑り防止工又は沈下防止工が設けられていること。

(2) 浸出水による公共用水域及び地下水の汚染防止

ア 将来にわたって、覆い及び外周仕切設備に破損や埋め立てられた産業廃棄物の保有水の浸出がないこと。

イ 地下水等の水質検査の結果、基準に適合していること及び基準に適合しないおそれがないこと。

ウ 開口部の閉鎖後、将来にわたって、地下水モニタリング設備等における地下水調査により異常が見られないこと。

(3) 最終処分場に埋め立てられた産業廃棄物及び外周仕切設備について、環境大臣の定める措置が講じられていること。

産業廃棄物処理施設に係る環境調査要領

神戸市産業廃棄物処理施設指導要綱第 8 条に規定する環境影響調査は、許可に係る処理施設を設置する場合は、「廃棄物処理施設生活環境影響調査指針」に基づき実施させ、許可に係る処理施設以外の産業廃棄物処理施設を設置する場合は、同指針に準じて実施させるものとする。

産業廃棄物処理施設の設置・変更許可に関する告示・縦覧等に係る手続要領

(平成16年12月28日 市長決定)
(平成24年 2月14日 改 正)
(平成26年 4月 1日 改 正)
(平成27年 4月 1日 改 正)
(令和 6年 1月 17日 改 正)

(目的)

第1条 この要領は、廃棄物の処理及び清掃に関する法律（昭和45年法律第137号。以下「法」という。）第15条第4項に規定する産業廃棄物最終処分場及び焼却施設等の処理施設（以下「施設」という。）の設置又は変更許可に関する告示及び縦覧等に係る手続、並びに神戸市産業廃棄物処理施設指導要綱（平成5年11月16日市長決定。以下「要綱」という。）第9条第3項に規定する地域住民への周知及び説明会の開催等に関し、必要な事項を定める。

(説明会の開催等)

第2条 施設を設置又は変更しようとする者（以下「設置者」という。）は、事業計画及び生活環境調査の結果の周知を図るため、法第15条第1項又は法第15条の2の6第1項に基づく設置又は変更許可の申請の前（建築基準法（昭和25年法律第201号）第51条に基づき都市計画決定又は都市計画審議会への付議が必要な場合にあっては、当該事案を審議する神戸市都市計画審議会の開催の前）までに、周知対象区域の住民に対し説明会を開催しなければならない。

- 2 設置者は、前項の規定により説明会を開催しようとするときは、周知対象区域の住民に対し、チラシの配布、掲示その他の方法により、あらかじめ当該説明会の開催を予定する日時及び場所その他の説明会の開催に必要な事項の周知（以下「周知措置」という。）を図らなければならない。
- 3 設置者は、第1項の説明会の開催及び前項の周知措置について、あらかじめその方法、日時、周知対象区域等を記載した計画書（以下「周知計画書」という。）を環境局長に提出しなければならない。
- 4 環境局長は、前項の周知計画書の提出があったときは、設置者に対して、周知計画に関して意見を述べ、又は周知計画の変更を指示することができる。
- 5 設置者は、第1項の規定により説明会を開催したときは、速やかに、周知措置及び説明会の状況を記載した報告書（以下「周知報告書」という。）を環境局長に提出しなければならない。
- 6 設置者は、その責めに帰することができない理由により、第1項の説明会を開催することができなかったときは、周知対象区域の住民に対し、文書の配布その他の必要な措置を講じることにより、当該説明会の開催に代えることができる。
- 7 環境影響評価法（平成9年法律第81号）又は神戸市環境影響評価等に関する条例（平

成 9 年条例第 29 号) の対象事業である産業廃棄物処理施設について、同法第 17 条又は同条例第 16 条に基づく説明会等の手続が実施されているときは、これをもって第 1 項から前項までに規定する手続に代えることができる。

(周知対象区域)

第 3 条 設置者は、要綱第 9 条第 1 項に規定する同意の取得又は協定の締結を行うべき者の範囲のほか、次に掲げる事項を総合的に勘案して周知対象区域を決定するものとする。

- (1) 煙突から排出される窒素酸化物等の予測値の最大着地濃度を示す地点及びその濃度（焼却施設に限る。）
- (2) 同様の施設に対する苦情等の発生状況
- (3) 搬入出車両が集中する道路
- (4) 住民自治組織等の状況
- (5) 他都市における事例
- (6) その他施設の特性、地域の特性から配慮すべき事項

(告示)

第 4 条 環境局長は、法第 15 条第 4 項（法第 15 条の 2 の 6 第 2 項において準用する場合を含む。）の規定により、申請書及び生活環境調査書を公衆の縦覧に供しようとするときは、次に定める事項を告示する。

- (1) 申請年月日
- (2) 申請者に係る次の事項
氏名及び住所（法人にあっては、名称、代表者の氏名及び主たる事務所の所在地）
- (3) 施設に係る次の事項
 - ア 設置の場所
 - イ 施設の種類
 - ウ 処理する産業廃棄物の種類
- (4) 縦覧に関する次の事項
 - ア 縦覧場所
 - イ 縦覧期間
 - ウ 縦覧時間
- (5) 意見書に係る次の事項
 - ア 利害関係者は生活環境の保全上の見地からの意見書を提出できる旨
 - イ 提出期限、提出先及び提出方法

(縦覧)

第 5 条 前条第 4 号の縦覧場所は次に定める場所とする。

- (1) 環境局環境保全課
 - (2) 生活環境調査を実施した区の区役所
 - (3) その他環境局長が必要と認める場所
- 2 前条第 4 号の縦覧期間は、告示の日から 1 月間とする。ただし、次に定める日は、縦覧

を行わない。

(1) 土曜日及び日曜日

(2) 国民の祝日に関する法律（昭和 23 年法律第 178 号）及びその他政令で定める休日

(3) 1 月 2 日から同月 3 日まで及び 12 月 29 日から同月 31 日まで

3 前条第 4 号の縦覧時間は、午前 9 時から午後 5 時までとする。

4 縦覧書類の複写又は写真撮影等は、縦覧者が持参した携帯複写機若しくは写真機等（電池式のものに限る。）を使用する場合又は庁舎内の有料複写サービスを利用する場合に限り認める。

（関係市町の意見聴取）

第 6 条 法第 15 条第 5 項（法第 15 条の 2 の 6 第 2 項において準用する場合を含む。）の規定による生活環境の保全上関係がある市町は、原則として、別表のいずれかに該当する市町とする。

2 環境局長は、原則として縦覧期間満了の日の翌日から起算して 2 週間を経過する日までに、関係市町から生活環境の保全上の見地からの意見を聞く。

（利害関係者からの意見書）

第 7 条 法第 15 条第 6 項（法第 15 条の 2 の 6 第 2 項において準用する場合を含む。）の規定による利害関係を有するものは、当該施設について、次に定めるところにより、環境局長に生活環境保全上の見地からの意見を提出することができる。

(1) 提出期限は、縦覧期間満了に日の翌日から起算して 2 週間を経過する日までとする。

(2) 提出先は、環境局環境保全課とする。

(3) 提出方法は、提出先に直接持参又は郵送その他環境局長が相当であると認める方法により提出することができる。郵送の場合は、消印日を提出日とみなす。

2 前項の意見書は、原則として要領第 1 号様式による。ただし、当該様式によらない意見書の提出を妨げない。

3 利害関係者の意見書には、次に定める事項をすべて日本語で記載しなければならない。

(1) 氏名及び住所（法人にあっては、名称、代表者の氏名及び主たる事務所の所在地）

(2) 対象事業の名称

(3) 生活環境の保全上の見地からの意見

4 次の各号のいずれかに該当する場合は、これを利害関係者の意見書として採用しない。

(1) 記載内容に記載漏れ又は不備がある場合

(2) 内容が生活環境の保全上の見地からの意見に該当しない場合

(3) 環境局環境保全課に直接提出されなかった場合

5 環境局長は、利害関係者からの意見書の提出があったときは、速やかにその意見の概要を記したものを設置者に送付する。

（見解書の作成）

第 8 条 設置者は、前条第 5 項の規定により利害関係者の意見の概要の送付を受けたときは、これらの意見に配慮して、意見の概要及び意見に対する設置者の見解を記載した書

類（以下「見解書」という。）を作成し、速やかに環境局長に提出しなければならない。

（専門委員の委嘱）

第9条 環境局長は、法第15条の2第2項（法第15条の2の6第2項において準用する場合を含む。）により、生活環境の保全に関する専門的知識を有するものの意見を聞くため、その都度、神戸市産業廃棄物処理施設専門委員（以下「専門委員」という。）を委嘱する。

2 専門委員は、当該施設に係る設置に関する計画及び維持管理に関する計画が周辺地域の生活環境の保全について適正な配慮がなされたものであるか否か、科学的な見地から検討を行うものとする。

3 専門委員は、第2項に定める検討の結果を環境局長に対して述べるものとする。この際、意見書の提出をもって行うことができる。

4 専門委員は、次の各号に掲げる事項について専門的知識を有するものから、環境局長が委嘱する。

(1) 廃棄物の処理

(2) 大気汚染

(3) 水質汚濁

(4) 騒音

(5) 振動

(6) 悪臭

(7) その他環境局長が必要と認める生活環境保全上の専門分野

5 委員の定数は、10人以内とする。

6 委員の任期は、委嘱を受けたときから1年以内とし、第3項に規定する意見を述べた時までとする。

（専門委員と専門委員会）

第10条 環境局長は、専門委員に意見を聞くときは、申請書及び生活環境影響調査書のほか、関係市町の意見、利害関係者から提出された意見、設置者から提出された周知計画書、周知報告書及び見解書、並びにその他必要な書類等を提示する。

2 専門委員は、前条第2項の検討のために必要であると認めるときは、環境局長に対し、事業計画及び生活環境調査の結果並びに周知計画書、周知報告書及び見解書（以下「事業計画等」という。）の内容に関する設置者からの説明を求めることができる。環境局長は、専門委員からの要請を受けたときは、設置者に対し、事業計画等の内容について、専門委員への説明を求めることができる。

3 専門委員は、前条第2項の検討のために必要があると認めるときは、環境局長に対し、資料の提出を求めることができる。環境局長は、専門委員から資料の提出の要請を受けたときは、必要であると認める範囲において、設置者に対し、関係資料の提出を求めることができる。

4 専門委員は、環境局長に対し専門委員による意見交換と検討のための委員会（以下「専門委員会」という）の開催を求めることができる。

- 5 専門委員会は、環境局長がこれを召集し、委員の互選により選出した者がその議長となる。また、委員会の公開の可否についてはその都度、専門委員会で決定する。
- 6 専門委員会の庶務は、環境局環境保全課において処理する。

(許可時の公告等)

第 11 条 環境局長は、当該施設について設置又は変更に係る許可又は不許可処分をしたときは、速やかにその旨を公告し、専門委員の意見書及び設置者の見解書の写し並びに許可をしたときは許可証の写しを環境局環境保全課において閲覧に供する。

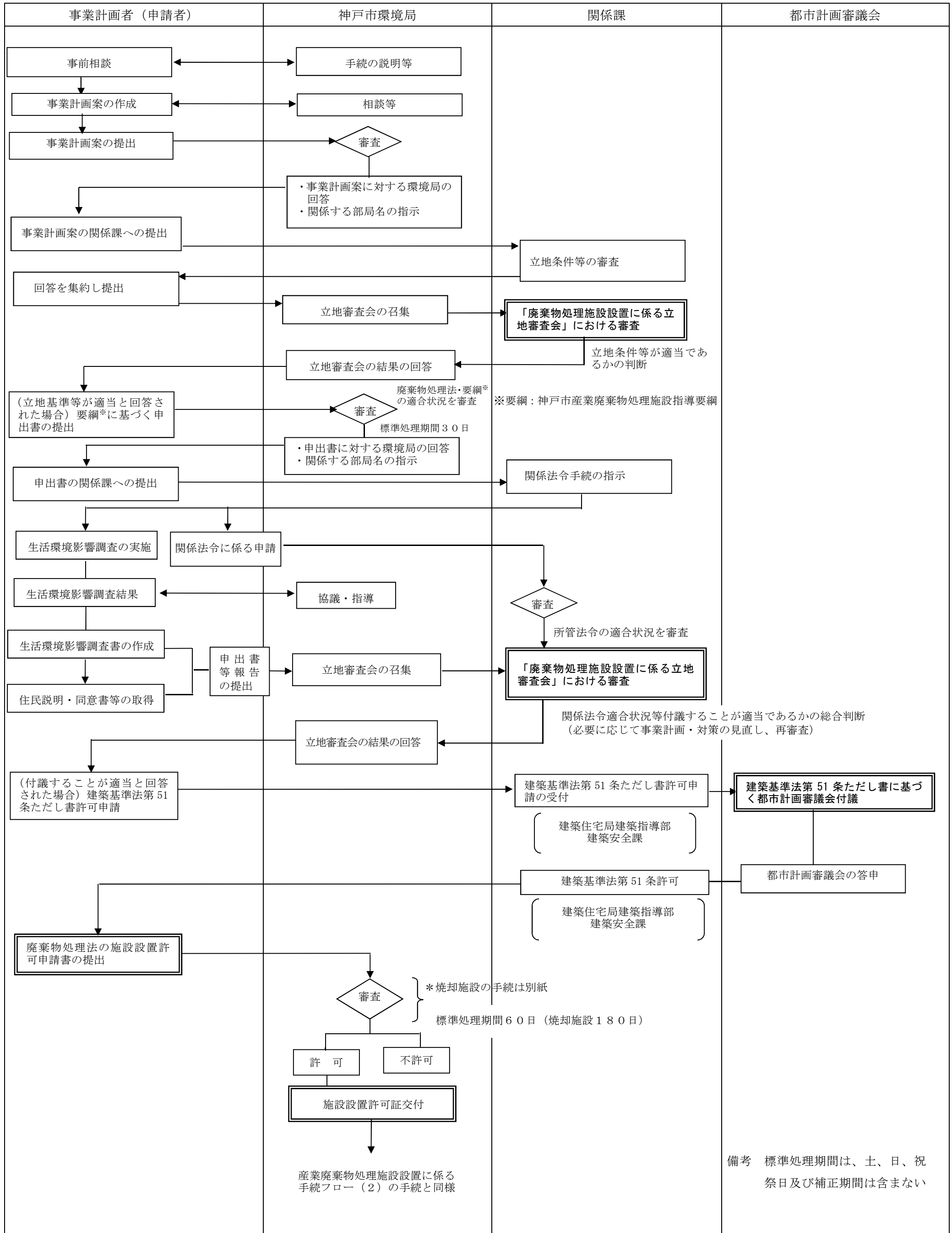
別表 関係市町の範囲

区 分	関 係 市 町
大 気	(1) 施設の位置から排出される排ガス（SO ₂ 、NO ₂ 、ばいじん等）の最大着地濃度出現地点までの区域が属する市町 (2) 施設への搬入・搬出車両により、交通量が相当程度増加すると予測される地点が属する沿道市町
水 質	(1) 施設から排出される排水が 1/100 に希釈されるまでの公共用水域にある上水の取水源を有する市町※
騒音・振動	(1) 施設の設置により、騒音・振動レベルが相当程度増加すると予測される地点が属する市町 (2) 施設への搬入・搬出車両により、交通量が相当程度増加すると予測される地点が属する沿道市町

※ 最終処分場では施設の計画排水量と河川の年間平均流量を比較，その他の施設では施設の最大排水量と河川の少雨期水量を比較する

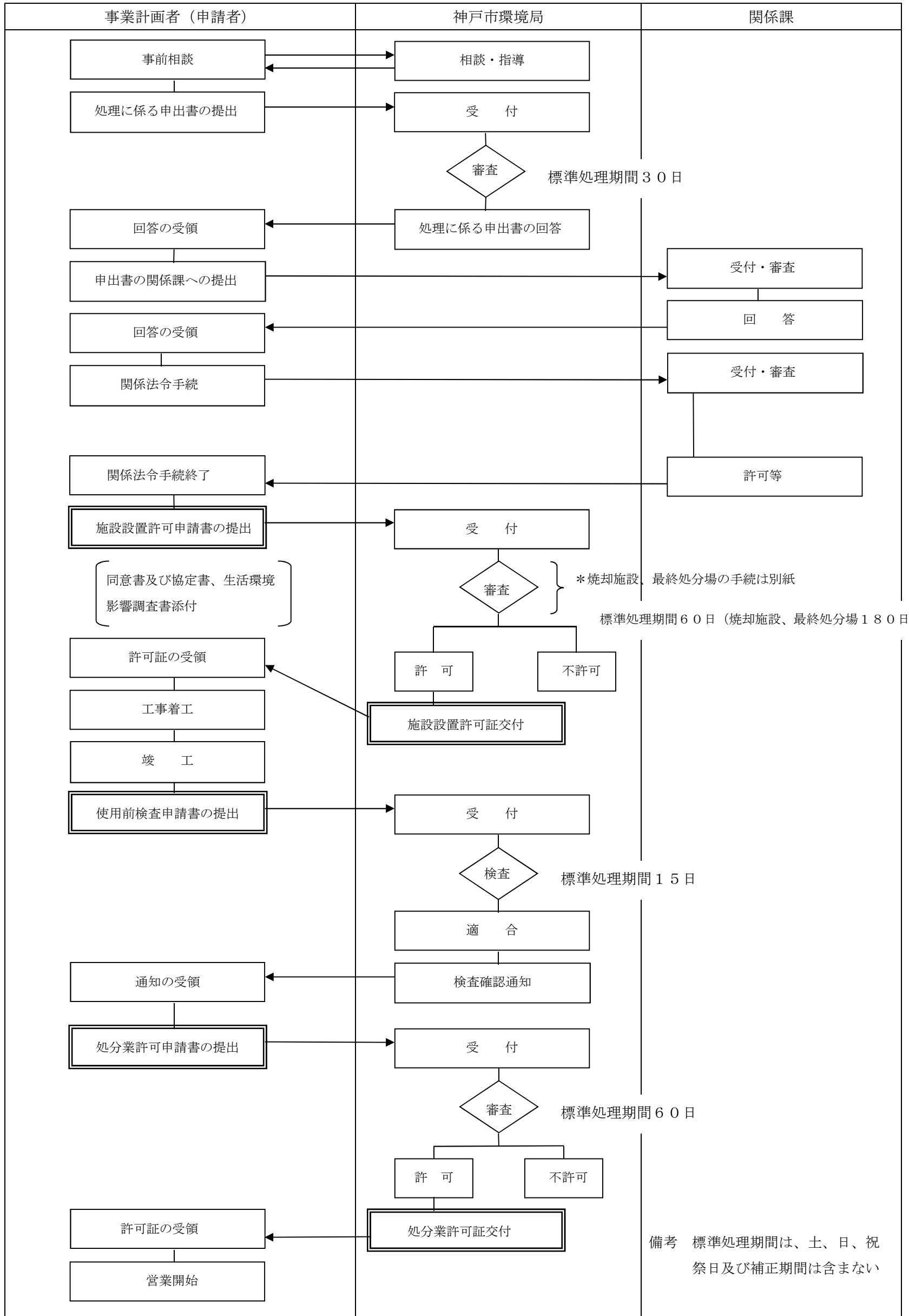
産業廃棄物処理施設設置に係る手続フロー

(1) 廃棄物処理法の設置許可を要する産業廃棄物処理施設のうち、建築基準法第51条ただし書の許可を要する施設に係る手続フロー

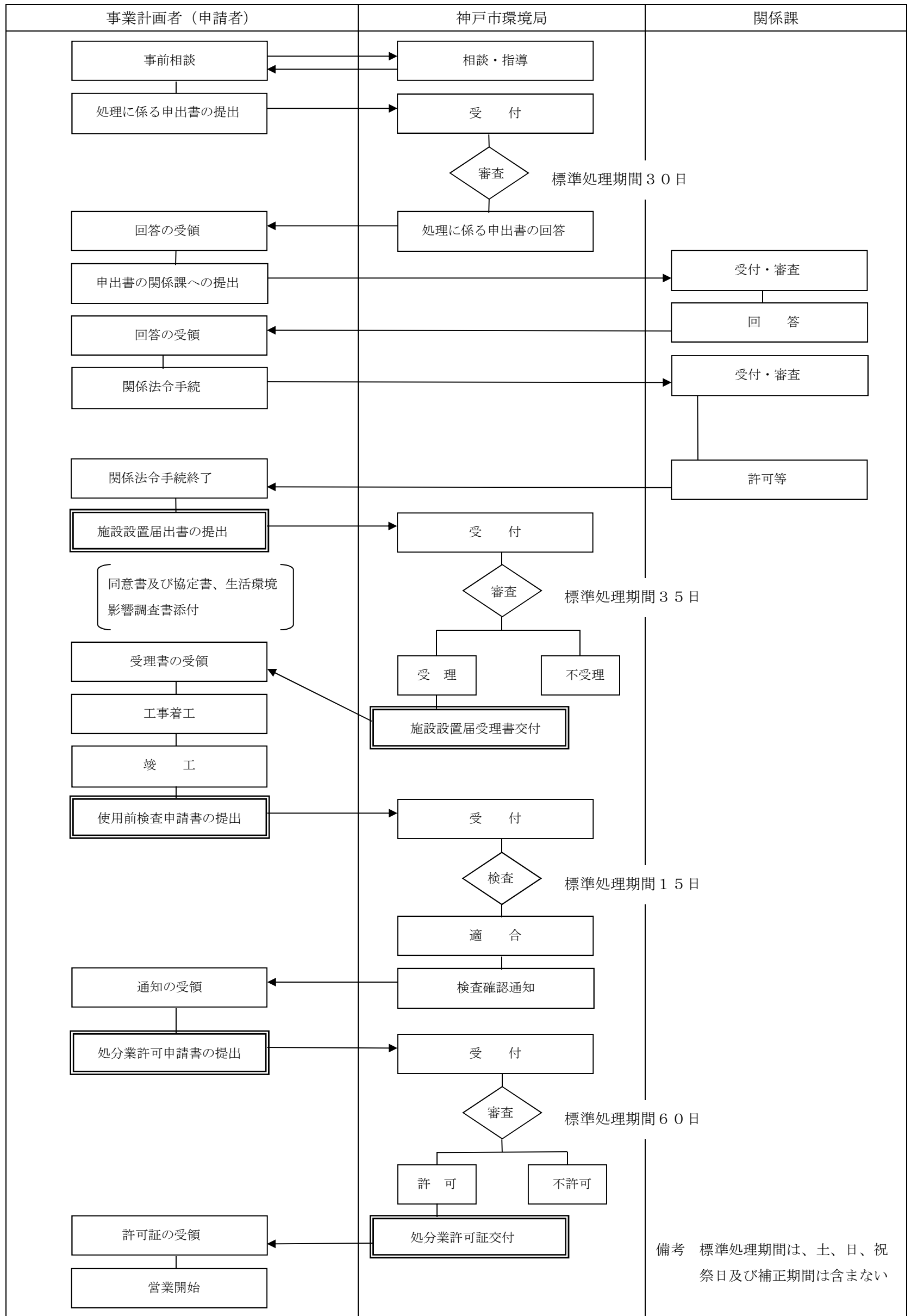


備考 標準処理期間は、土、日、祝祭日及び補正期間は含まない

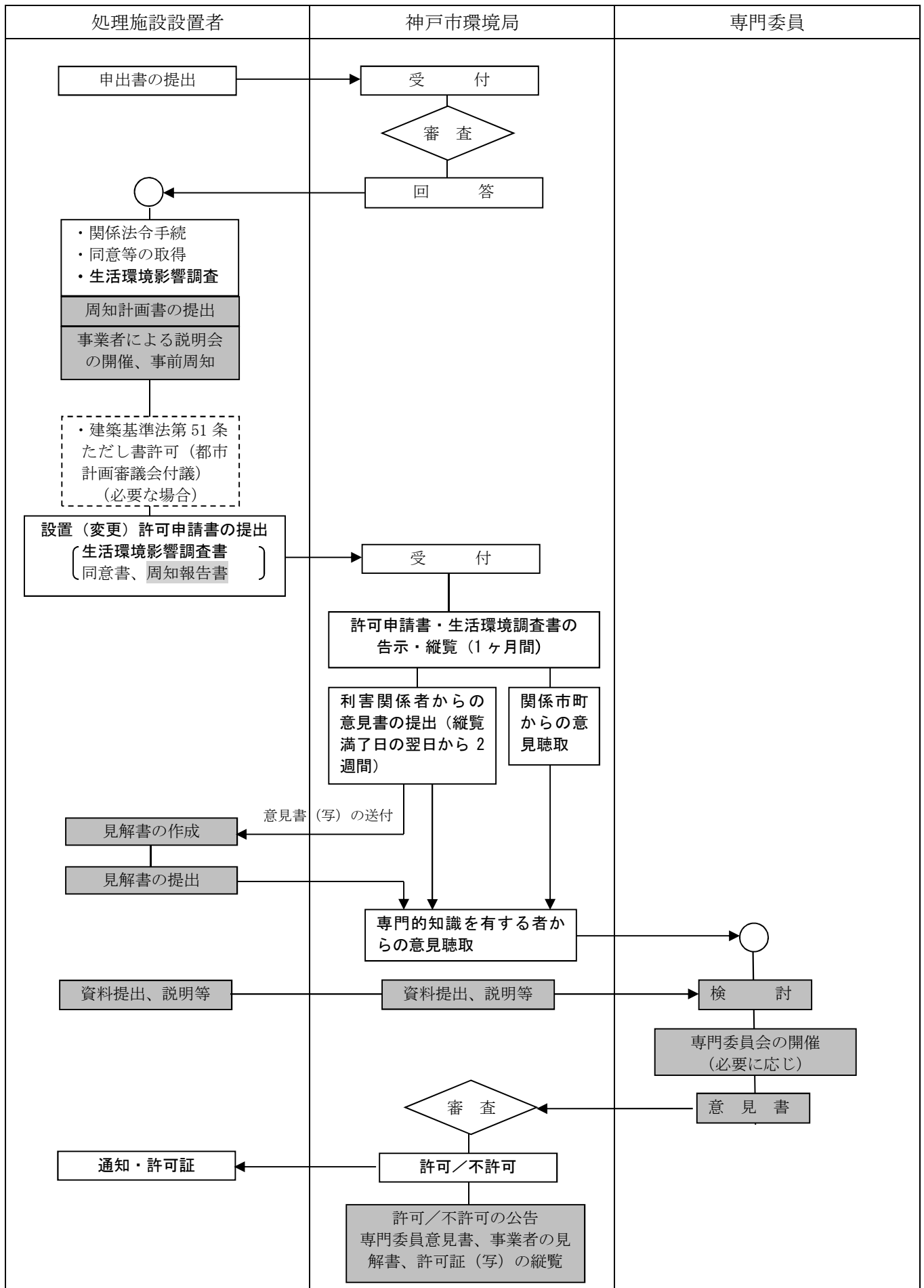
(2) 廃棄物処理法の設置許可を要する施設のうち、建築基準法第51条ただし書の許可を要しない施設



(3)神戸市産業廃棄物処理施設指導要綱に係る届出を要する施設（廃棄物処理法の設置許可を要する施設は除く）



最終処分場及び焼却施設等の設置・変更許可に関する告示・縦覧等に係る手順フロー



太字は廃棄物処理法に定める手続

網掛け部分は、「産業廃棄物処理施設の設置・変更許可に関する告示・縦覧等に係る手続要領」

(参考資料) 表 1 放流水の水質検査項目等一覧 (管理型埋立処分場)

検査項目	基準※1	検査方法	検査頻度		
			維持管理中	終了届出中 (廃止基準)	
			放流水 (埋立開始～廃止)	保有水等 (廃止前2年間)	
有害物質関係	(1) カドミウム及びその化合物	0.03 mg/l 以下	一般廃棄物の最終処分場及び産業廃棄物の最終処分場に係る技術上の基準を定める省令第3条の規定に基づき環境大臣が定める方法(平成10年6月環境庁・厚生省告示第1号)	1年に1回以上	6ヶ月に1回以上
	(2) シアン化合物	0.3 mg/l 以下			
	(3) 鉛及びその化合物	0.1 mg/l 以下			
	(4) 六価クロム化合物	0.1 mg/l 以下			
	(5) 砒素及びその化合物	0.05 mg/l 以下			
	(6) 水銀及びアルキル水銀その他の水銀化合物	0.005 mg/l 以下			
	(7) アルキル水銀化合物	検出されないこと			
	(8) 有機燐化合物	0.3 mg/l 以下			
	(9) ポリ塩化ビフェニル	0.003 mg/l 以下			
	(10) トリクロロエチレン	0.1 mg/l 以下			
	(11) テトラクロロエチレン	0.1 mg/l 以下			
	(12) ジクロロメタン	0.2 mg/l 以下			
	(13) 四塩化炭素	0.02 mg/l 以下			
	(14) 1,2-ジクロロエタン	0.04 mg/l 以下			
	(15) 1,1-ジクロロエチレン	1 mg/l 以下			
	(16) シス-1,2-ジクロロエチレン	0.4 mg/l 以下			
	(17) 1,1,1-トリクロロエタン	3 mg/l 以下			
	(18) 1,1,2-トリクロロエタン	0.06 mg/l 以下			
	(19) 1,3-ジクロロプロペン	0.02 mg/l 以下			
	(20) チウラム	0.06 mg/l 以下			
	(21) シマジン	0.03 mg/l 以下			
	(22) チオベンカルブ	0.2 mg/l 以下			
	(23) ベンゼン	0.1 mg/l 以下			
	(24) セレン及びその化合物	0.1 mg/l 以下			
	(25) 1,4-ジオキサン※2	0.5 mg/l 以下			
	(26) ほう素及びその化合物	(海域以外) 50 mg/l 以下 (海域) 230 mg/l 以下			
	(27) ふっ素及びその化合物	15 mg/l 以下			
	(28) アンモニア, アンモニウム化合物, 亜硝酸化合物及び硝酸化合物	200 mg/l 以下 (アンモニア性窒素×0.4+亜硝酸性窒素+硝酸性窒素)			
生活環境項目関係	(1) ノルマルヘキサン抽出物質含有量(鉱油類含有量)	5 mg/l 以下	表3検査方法に同じ	1年に1回以上	1年に1回以上
	(2) ノルマルヘキサン抽出物質含有量(動植物油類含有量)	30 mg/l 以下			
	(3) フェノール類含有量	5 mg/l 以下			
	(4) 銅含有量	3 mg/l 以下			
	(5) 亜鉛含有量	1.5 mg/l 以下			
	(6) 溶解性鉄含有量	2 mg/l 以下			
	(7) 溶解性マンガン含有量	2 mg/l 以下			
	(8) クロム含有量	2 mg/l 以下			
	(9) 大腸菌群数	800 個/cm ³ 以下			
	(10) 燐含有量	8 mg/l 以下			
	(11) 水素イオン濃度(pH)	(海域以外) 5.8 ~ 8.6 (海域) 5.0 ~ 9.0			
	(12) 生物学的酸素要求量(BOD)※3	30 mg/l 以下			
	(13) 化学的酸素要求量(COD)※3	30 mg/l 以下			
	(14) 浮遊物質質量(SS)	40 mg/l 以下			
	(15) 窒素含有量	60 mg/l 以下			
ダイオキシン類	10 pg-TEQ/l以下	表3検査方法に同じ	1年に1回以上	1年に1回以上	

※1 ここでは、法令基準又は産業廃棄物処理施設の維持管理に関する基準別表第1に掲げる基準のうち、最も低い値を示している。

※2 既存の管理型埋立処分場については、当分の間、放流水に係る1,4-ジオキサンの基準を10mg/lとする。

※3 生物学的酸素要求量(BOD)についての排水基準は、海域及び湖沼以外の公共用水域に排出される放流水に限って適用し、化学的酸素要求量(COD)についての排水基準は、海域及び湖沼に排出される放流水に限って適用する。

(参考資料) 表2 浸透水の水質検査項目等一覧(安定型埋立処分場)

検査項目	基準	検査方法	検査頻度		
			維持管理中 (埋立開始～廃止)	終了届出中 (廃止基準) (廃止前1年間)	
有害物質関係	(1) カドミウム	0.003 mg/ℓ 以下	一般廃棄物の最終処分場及び産業廃棄物の最終処分場に係る技術上の基準を定める省令第3条の規定に基づき環境大臣が定める方法(平成10年6月環境庁・厚生省告示第1号)	1年に1回以上	1年に1回以上
	(2) 全シアン	検出されないこと			
	(3) 鉛	0.01 mg/ℓ 以下			
	(4) 六価クロム	0.05 mg/ℓ 以下			
	(5) 砒素	0.01 mg/ℓ 以下			
	(6) 総水銀	0.0005 mg/ℓ 以下			
	(7) アルキル水銀	検出されないこと			
	(8) ポリ塩化ビフェニル	検出されないこと			
	(9) トリクロロエチレン	0.01 mg/ℓ 以下			
	(10) テトラクロロエチレン	0.01 mg/ℓ 以下			
	(11) ジクロロメタン	0.02 mg/ℓ 以下			
	(12) 四塩化炭素	0.002 mg/ℓ 以下			
	(13) 1,2-ジクロロエタン	0.004 mg/ℓ 以下			
	(14) 1,1-ジクロロエチレン	0.1 mg/ℓ 以下			
	(15) 1,2-ジクロロエチレン	0.04 mg/ℓ 以下			
	(16) 1,1,1-トリクロロエタン	1 mg/ℓ 以下			
	(17) 1,1,2-トリクロロエタン	0.006 mg/ℓ 以下			
	(18) 1,3-ジクロロプロペン	0.002 mg/ℓ 以下			
	(19) チウラム	0.006 mg/ℓ 以下			
	(20) シマジン	0.003 mg/ℓ 以下			
	(21) チオベンカルブ	0.02 mg/ℓ 以下			
	(22) ベンゼン	0.01 mg/ℓ 以下			
	(23) セレン	0.01 mg/ℓ 以下			
	(24) 1,4-ジオキサソ	0.05 mg/ℓ 以下			
	(25) クロロエチレン(別名塩化ビニル又は塩化ビニルモノマー)	0.002 mg/ℓ 以下			
生活環境項目関係	(1) 生物化学的酸素要求量(BOD)※	20 mg/ℓ 以下	1ヶ月に1回以上	3ヶ月に1回以上	
	(2) 化学的酸素要求量(COD)※	40 mg/ℓ 以下		—	

※ 生物化学的酸素要求量(BOD)についての排水基準は、海域及び湖沼以外の公共用水域に排出される浸透水に限って適用し、化学的酸素要求量(COD)についての排水基準は、海域及び湖沼に排出される浸透水に限って適用する。

(参考資料) 表3 地下水等の水質検査項目等一覧 (最終処分場・中間処理施設)

検査項目	基準	検査方法	検査頻度		
			最終処分場 (維持管理中, 終了届出中)	中間処理施設 ^{※1}	
地下水等検査項目	(1) カドミウム	0.003 mg/ℓ 以下	一般廃棄物の最終処分場及び産業廃棄物の最終処分場に係る技術上の基準を定める省令第3条の規定に基づき環境大臣が定める方法(平成10年6月環境庁・厚生省告示第1号)	ア 埋立開始前 イ 1年に1回以上 ^{※2} ウ 電気伝導率又は塩化物イオンに異状が認められた場合 (管理型処分場のみ)	1年に1回以上
	(2) 全シアン	検出されないこと			
	(3) 鉛	0.01 mg/ℓ 以下			
	(4) 六価クロム	0.05 mg/ℓ 以下			
	(5) 砒素	0.01 mg/ℓ 以下			
	(6) 総水銀	0.0005 mg/ℓ 以下			
	(7) アルキル水銀	検出されないこと			
	(8) ポリ塩化ビフェニル	検出されないこと			
	(9) トリクロロエチレン	0.01 mg/ℓ 以下			
	(10) テトラクロロエチレン	0.01 mg/ℓ 以下			
	(11) ジクロロメタン	0.02 mg/ℓ 以下			
	(12) 四塩化炭素	0.002 mg/ℓ 以下			
	(13) 1,2-ジクロロエタン	0.004 mg/ℓ 以下			
	(14) 1,1-ジクロロエチレン	0.1 mg/ℓ 以下			
	(15) 1,2-ジクロロエチレン	0.04 mg/ℓ 以下			
	(16) 1,1,1-トリクロロエタン	1 mg/ℓ 以下			
	(17) 1,1,2-トリクロロエタン	0.006 mg/ℓ 以下			
	(18) 1,3-ジクロロプロペン	0.002 mg/ℓ 以下			
	(19) チウラム	0.006 mg/ℓ 以下			
	(20) シマジン	0.003 mg/ℓ 以下			
	(21) チオベンカルブ	0.02 mg/ℓ 以下			
	(22) ベンゼン	0.01 mg/ℓ 以下			
	(23) セレン	0.01 mg/ℓ 以下			
	(24) 1,4-ジオキサン	0.05 mg/ℓ 以下			
	(25) クロロエチレン(別名塩化ビニル又は塩化ビニルモノマー)	0.002 mg/ℓ 以下			
その他	電気伝導率及び塩化物イオン (管理型処分場のみ)			ア 埋立開始前 イ 1ヶ月に1回以上	—
	ダイオキシン類 (管理型処分場のみ)	1 pg-TEQ/ℓ以下	ダイオキシン類対策特別措置法に基づく廃棄物の最終処分場の維持管理を定める省令第2条の規定に基づき環境大臣が定める方法(平成12年1月環境庁, 厚生省告示1号)	ア 埋立開始前 イ 1年に1回以上 ^{※2} ウ 電気伝導率又は塩化物イオンに異状が認められた場合	—

※1 地下水モニタリング設備を設置している場合

※2 埋め立てる廃棄物の種類及び保有水等(管理型埋立処分場), 浸透水(安定型埋立処分場)の水質に照らして, 地下水等の汚染が生ずるおそれがないことが明らかな項目については, この限りではない。

(参考資料) 表4 排水基準の水質検査項目等一覧(中間処理施設)

検査項目		排水基準	検査方法	検査頻度
有害物質関係	(1) カドミウム及びその化合物	0.03 mg/l 以下	排水基準を定める総理府令第2条の規定に基づく環境庁長官が定める方法(昭和49年9月環境庁告示第64号)等	1年に1回以上
	(2) シアン化合物	1 mg/l 以下		
	(3) 鉛及びその化合物	0.1 mg/l 以下		
	(4) 六価クロム化合物	0.5 mg/l 以下		
	(5) 砒素及びその化合物	0.1 mg/l 以下		
	(6) 水銀及びアルキル水銀その他の水銀化合物	0.005 mg/l 以下		
	(7) アルキル水銀化合物	検出されないこと		
	(8) 有機燐化合物	1 mg/l 以下		
	(9) ポリ塩化ビフェニル	0.003 mg/l 以下		
	(10) トリクロロエチレン	0.1 mg/l 以下		
	(11) テトラクロロエチレン	0.1 mg/l 以下		
	(12) ジクロロメタン	0.2 mg/l 以下		
	(13) 四塩化炭素	0.02 mg/l 以下		
	(14) 1,2-ジクロロエタン	0.04 mg/l 以下		
	(15) 1,1-ジクロロエチレン	1 mg/l 以下		
	(16) シス-1,2-ジクロロエチレン	0.4 mg/l 以下		
	(17) 1,1,1-トリクロロエタン	3 mg/l 以下		
	(18) 1,1,2-トリクロロエタン	0.06 mg/l 以下		
	(19) 1,3-ジクロロプロペン	0.02 mg/l 以下		
	(20) チウラム	0.06 mg/l 以下		
	(21) シマジン	0.03 mg/l 以下		
	(22) チオベンカルブ	0.2 mg/l 以下		
	(23) ベンゼン	0.1 mg/l 以下		
	(24) セレン及びその化合物	0.1 mg/l 以下		
	(25) ほう素及びその化合物	(海域以外) 10 mg/l 以下 (海域) 230 mg/l 以下		
	(26) ふっ素及びその化合物	(海域以外) 8 mg/l 以下 (海域) 15 mg/l 以下		
	(27) アンモニア, アンモニウム化合物, 亜硝酸化合物及び硝酸化合物	100 mg/l 以下 (アンモニア性窒素×0.4+亜硝酸性窒素+硝酸性窒素)		
	(28) 1,4-ジオキサン	0.5 mg/l 以下		
生活環境関係	(1) ノルマルヘキサン抽出物質含有量(鉱油類含有量)	5 mg/l 以下		6ヶ月に1回以上
	(2) ノルマルヘキサン抽出物質含有量(動植物油脂類含有量)	30 mg/l 以下		
	(3) フェノール類含有量	5 mg/l 以下		
	(4) 銅含有量	3 mg/l 以下		
	(5) 亜鉛含有量	2 mg/l 以下		
	(6) 溶解性鉄含有量	10 mg/l 以下		
	(7) 溶解性マンガン含有量	10 mg/l 以下		
	(8) クロム含有量	2 mg/l 以下		
	(9) 大腸菌群数	日間平均 3,000 個/cm ³ 以下		
	(10) 燐含有量	16 mg/l 以下 (日間平均 8 mg/l 以下)		
	(11) 水素イオン濃度(pH)	(海域以外) 5.8 ~ 8.6 (海域) 5.0 ~ 9.0		
	(12) 生物化学的酸素要求量(BOD)	160 mg/l 以下 (日間平均 120 mg/l 以下)		
	(13) 化学的酸素要求量(COD)	160 mg/l 以下 (日間平均 120 mg/l 以下)		
	(14) 浮遊物質(S.S)	200 mg/l 以下 (日間平均 150 mg/l 以下)		
	(15) 窒素含有量	120 mg/l 以下 (日間平均 60 mg/l 以下)		

備 考

- 1 「日間平均」による許容限度は、1日の排水水の平均的な汚染状態について定めたものである。
- 2 生物化学的酸素要求量（BOD）についての排水基準は、海域及び湖沼以外の公共用水域に排出される排水水に限って適用し、化学的酸素要求量（COD）についての排水基準は、海域及び湖沼に排出される排水水に限って適用する。
- 3 窒素含有量についての排水基準は、窒素が湖沼植物プランクトンの著しい増殖をもたらすおそれがある湖沼として環境大臣が定める湖沼、海洋植物プランクトンの著しい増殖をもたらすおそれがある海域（湖沼であって水の塩素イオン含有量が1リットルにつき9,000ミリグラムを超えるものを含む。以下同じ。）として環境大臣が定める海域及びこれらに流入する公共用水域に排出される排水水に限って適用する。
- 4 燐含有量についての排水基準は、燐が湖沼植物プランクトンの著しい増殖をもたらすおそれがある湖沼として環境大臣が定める湖沼、海洋植物プランクトンの著しい増殖をもたらすおそれがある海域として環境大臣が定める海域及びこれらに流入する公共用水域に排出される排水水に限って適用する。

(注)「環境大臣が定める湖沼」=昭60環告27（窒素含有量又は燐含有量についての排水基準に係る湖沼）

「環境大臣が定める海域」=平5環告67（窒素含有量又は燐含有量についての排水基準に係る海域）